

現場説明事項・施工条件明示事項

工事の実施にあたっては、「長野県土木工事共通仕様書（以下、「共通仕様書」という。）」、「長野県土木工事施工管理基準（以下、「施工管理基準」という。）」、「土木工事現場必携」、「設計変更ガイドライン」、「工事一時中止に係るガイドライン（以下、「一時中止ガイドライン」という。）」及びその他指定された図書の記載事項、かつ以下の事項について施工条件とする。

「§1 現場説明事項」及び「§2 特記仕様書」は、それぞれ長野県土木工事共通仕様書で定義される「現場説明書」及び「特記仕様書」と同様の位置付けである。

§1 現場説明事項

1 工事内容

(1) 工事名称及び概要

工事名称及び概要は閲覧設計書に記載のとおり。

(2) 工事関連資料

本工事箇所に関連する測量・設計委託の成果資料、及び地質調査等の報告資料は閲覧が可能である。また、契約後は貸与も可能である。

(3) コスト縮減

常に意識を持ってコスト縮減に取り組み、設計に反映できるように努めること。

(4) 新技術・新工法・特許工法の指定

使用場所	工法	施工条件

(5) 架設工法の指定

架設工	施工方法	施工条件

(6) V E

~~当工事は契約後V Eの対象工事である。~~

(7) 橋梁製作工

~~橋梁の製作工（高欄、伸縮装置、支承等の付属施設を除く）については、自社工場において製作して管理を行うこと。~~

(8) 週休2日工事

① 発注者指定型週休2日工事

本工事は発注者指定型週休2日工事の対象工事である。「週休2日工事实施要領」に従い取り組むものとする。ただし、令和〇年〇月〇日から令和〇年〇月〇日は、週休2日の取組みを実施する期間から除くものとする。また、工事契約後、週休2日対象期間において、受注者の責によらず現場作業を余儀なくされる期間が生じる場合は、受発注者間で協議して現場閉所による週休2日の対象外とする作業と期間を決定するものとする。

（参考）「週休2日工事实施要領」

<https://www.pref.nagano.lg.jp/gijukan/infra/kensetsu/gijutsu/syukyu2niti.html>

(9) ICT活用工事（施工者希望型）

本工事は「ICT活用工事の実施方針」に基づき、ICT技術の活用が可能な建設工事である。実施する場合には、各工種の「ICT活用工事仕様書」によるものとする。

（参考）「ICT活用工事の実施方針」

<https://www.pref.nagano.lg.jp/gijukan/ict.html>

(10) 概略数量発注方式

~~本工事は、「概略数量発注方式試行要領」に基づく、概略数量発注方式の試行工事である。概略数量発注方式の対象工種は、以下のとおりです。~~

~~①〇〇工 (〇〇、〇〇を含む)~~

~~②〇〇工 (〇〇、〇〇を含む)~~

~~—(参考)「概略数量発注方式試行要領」~~

~~<https://www.pref.nagano.lg.jp/gijukan/infra/kensetsu/gi-jutsu/gairyakusuuryouhaceyyuuousiki.html>~~

~~—(記載例)—~~

~~—①道路標識工 (N=3 基、床堀り、基礎採石、型枠、建柱 (材料、コンクリート打設 (養生含む)、埋め戻し、標識版取付け、残土処分を含む)—~~

~~(11) 建設キャリアアップシステム活用試行工事~~

~~—本工事は、「長野県建設キャリアアップシステム活用工事試行要領」に基づく、建設キャリアアップシステム活用試行工事である。活用を希望する場合は、工事打合せ簿により発注者と協議してください。~~

~~—(参考)「長野県建設キャリアアップシステム活用工事試行要領」~~

~~<https://www.pref.nagano.lg.jp/gijukan/naganokencckatsuyoukeji.html>~~

~~(12) BIM/CIM 適用工事について~~

~~本工事は、BIM/CIM 適用工事 (発注者指定型/受注者希望型) である。~~

~~—(参考)「長野県建設部の発注する土木関連業務・工事における BIM/CIM 適用に関する実施方針」~~

~~<https://www.pref.nagano.lg.jp/gijukan/i-con.html>~~

~~(13) 歩掛条件~~

~~一部工種について下記条件により積算を行っている。~~

- ~~・見積もり徴収による最頻度又は平均値により人工を設定。~~

2 工期関係

~~(1) 通常の工期契約~~

~~工期は、雨天・休日等を見込み、工事開始日 (契約日の翌日) から起算して 157 日間とする。(工期は令和 6 年 9 月 30 日までとする。)~~

~~なお、休日等には日曜日・祝日・夏期休暇及び年末年始休暇の他、作業期間内の全土曜日を含んでいる。~~

~~但し、—については、—の理由により一年一月一日までに完成させること。~~

~~工期には、施工に必要な実日数 (実働日数) 以外に以下の事項を見込んでいる。~~

①準備期間	30 日間
②後片付け期間	10 日間
③雨休率 (実働工期日数に休日と悪天候により作業ができない日数を見込むための係数 実働日数×係数)	0.77
④その他の作業不能日 (〇〇のため) (RO.〇.〇～RO.〇.〇)	〇〇日間

~~著しい悪天候や気象状況より工程が過去 5 年度分の気象庁及び環境省の最寄りの観測所のデータより年間の平均発生日数を算出した日数から著しく乖離し、かつ作業を休止せざるを得なかった場合には、受注者は発注者へ工期の延長変更を協議、請求することができる。~~

~~(2) 建設工事早期契約制度契約~~

~~工期は、雨天・休日等を見込み、工事開始日 (入札公告での指定日) から起算して一日間とする。(工期は令和一年一月一日までとする。)~~

~~なお、休日等には日曜日・祝日・夏期休暇及び年末年始休暇の他、作業期間内の全土曜日を含んでいる。~~

~~但し、—については、—の理由により一年一月一日までに完成させること。~~

~~工期には、施工に必要な実日数 (実働日数) 以外に以下の事項を見込んでいる。~~

①準備期間	〇〇日間
②後片付け期間	20 日間
③雨休率 (実働工期日数に休日と悪天候により作業ができない日数を見込むための係数 実働日数×係数)	0.77

④その他の作業不能日（〇〇のため）（R〇.〇.〇～R〇.〇.〇）	〇〇日間
----------------------------------	------

著しい悪天候や気象状況より工程が過去5年度分の気象庁及び環境省の最寄りの観測所のデータより年間の平均発生日数を算出した日数から著しく乖離し、かつ作業を休止せざるを得なかった場合には、受注者は発注者へ工期の延長変更を協議、請求することができる。

~~(3) フレックス工期契約制度契約~~

工期は、雨天・休日等を見込み、工事開始日（契約締結時に受注者が工事開始日選択可能期間内において選択した日）から起算して1日間とする。（工期は令和 年 月 日までとする。）

なお、休日等には日曜日・祝日・夏期休暇及び年末年始休暇の他、作業期間内の全土曜日を含んでいる。

但し、~~—~~については、~~—~~の理由により 年 月 日までに完成させること。

工期には、施工に必要な実日数（実働日数）以外に以下の事項を見込んでいる。

①準備期間	〇〇日間
②後片付け期間	20日間
③雨休率（実働工期日数に休日と悪天候により作業ができない日数を見込むための係数＝実働日数×係数）	0.77
④その他の作業不能日（〇〇のため）（R〇.〇.〇～R〇.〇.〇）	〇〇日間

著しい悪天候や気象状況より工程が過去5年度分の気象庁及び環境省の最寄りの観測所のデータより年間の平均発生日数を算出した日数から著しく乖離し、かつ作業を休止せざるを得なかった場合には、受注者は発注者へ工期の延長変更を協議、請求することができる。

3 工事工程関係

(1) 現場の制約・条件

施工期間及び施工方法等について下記の制約・条件があるため、事前に工程の調整を行うこと。

制約事項	位置等	制約条件・内容

（保安林解除申請・埋蔵文化財事前調査・自然公園法施行承認申請・工事自粛期間・JR近接工事等）

(2) 地元・関係機関との協議

着工に当たって、下記の協議を関係機関及び地元住民と行うこと。

関係機関等	協議事項	内容	時期
富士見高原リゾート株式会社	工事の工程	工事工程の計画等	着手前
近隣住民及び企業	通行規制等	車両の出入り等	着手前

（地元耕作者・地区・水路管理者・公共機関・ライバル事業者・JR等）

※なお、協議結果は施工計画書又は工事打合せ簿（様式任意）に記載し提出すること。

~~(3) 近接・競合工事~~

本工事に近接ないし競合して下記の工事が施工されるので、受注者間相互の連絡調整を密にして、その内容を監督員に報告して施工すること。

発注者	工事名	工期・工事内容等	影響箇所	備考
	工区	令和 年 月 日		

~~(4) 安全協議会~~

当該工区においては、安全協議会を設立し工事連絡調整を行っているため、これに加盟し、事業全体の進捗調整に協力すること。

~~(5) 部分供用~~

下記箇所（区間）については部分供用を予定しているため、これに合わせ工程を調整すること。

部分供用場所	時期	条件
No ～	令和 年 月 日から	

4 施工計画

(1) 施工体制台帳に記載を求める下請契約における県内企業の採用について

県内企業の振興や地域経済の活性化を図る観点から、「下請契約における県内企業の優先採用に関する特記仕様書（別紙－５）」に基づく取り組みを推進するものとする。

(2) 施工計画書

- ・ 共通仕様書 1-1-1-6（施工計画書）に基づき、設計図書、及び現場条件等を考慮し、現場での工事等の着手前又は施工方法が確定した時期に「施工計画書」を作成し提出すること。
- ・ 施工計画書の作成にあたっては、「土木工事現場必携」を参考とすること。
- ・ 工事内容に重要な変更が生じた場合（変更内容指示時点または変更契約時点）は、「変更施工計画書」（当初施工計画書を修正）を当該工事着手前に作成し、提出すること。
- ・ 出水期に河道内で工事を行う場合は、治水上の安全を確保するための対策を施工計画書に明記し提出すること。

(3) 施工体制に関する事項

受注者は、適切な施工体制を確保し、下請負人を含む工事全体を把握して運営を行うこと。

特に社会保険への加入については、建設業の人材確保において重要な事項であることを踏まえ、自社はもとより、すべての下請について加入状況の確認を行うこと。

施工体制の適正な確保に関して作成する書類は、施工計画書に添付することとするが、別途提出としても差し支えない。

【施工体制に係る工事書類等】

- ① 「施工体制台帳」、「施工体系図」
- ② すべての下請契約書の「写」（下請契約の請負代金の総額にかかわらず作成）
- ③ 主任技術者（監理技術者）の資格証等の写し及び保険証

注）施工体制台帳作成対象としての下請負人の判断

事 例	施工体制台帳記載の有無 下請負人に関する事項、再下請通知書、 下請契約書写、施工体系図を含む	主任（監理）技術者の配置の有無
交通誘導警備員	台帳作成不要 契約書写しを添付	指定路線は資格者必要
産業廃棄物処理業者 （収集運搬業・処分業）	台帳作成不要 契約書写しを添付	
ダンク運搬	運搬のみの契約は台帳作成不要	建設業の許可を必要とする場合もしくは有する場合は技術者の配置が必要
立木の伐採	立木の伐採のみ（抜根、集積、積込を含まない）の契約は台帳作成不要	建設業の許可を必要とする場合もしくは有する場合は技術者の配置が必要
1日で完了する請負契約、少額な作業・雑工・労務のみ単価契約の請負契約	業者間の契約が建設工事である場合は請負契約のため台帳作成	建設業の許可を必要とする場合もしくは有する場合は技術者の配置が必要
クレーン作業、コンクリートポンプ打設等、日々の単価契約で行っている場合	日々の単価契約であっても請負契約に該当するため、台帳作成を必要とする。	建設業の許可を必要とする場合もしくは有する場合は技術者の配置が必要
クレーン等の重機がレートを機械と一緒にリース会社から借り上げる場合	台帳を作成する	建設業の許可を必要とする場合もしくは有する場合は技術者の配置が必要

(4) 関係機関への届出等

- ・ 工事市町村への「工事届」
- ・ 労働基準監督署への「建設工事計画届」、「機械等設置変更届」
- ・ 公安委員会への「道路使用許可申請」
- ・ 建設事務所への「道路通行制限願」
- ・ 河川内作業における漁協との工事打合せ簿等の「写」

5 用地・補償・支障物関係

(1) 未買収地

本工事に必要な用地のうち一部未買収地は下記のとおり。買収次第発注者から通知をする予定。

未買収地位置	面積	特記事項
—	約 — m ²	

(2) 補償工事（給水用の仮配管等）

給水場所	取水箇所	方法	条件
—	—	—	—

(3) 工事支障物の処置（地下埋設物・地上物件等）

本工事区間の支障物件の処置を下記により予定しているので、工事着手前に管理者立会のもと、試掘等の調査を実施し処置方法等について協議すること。

なお、工は、重複して施工するので 月 日までに施工すること。

支障物件	管理者	位置	処置方法(見込)	処置時期
防獣ネット	富士見町	国有林林道 と創造の森 の接続地	一時撤去	協議による

(4) 工事用借地

本工事に必要な用地のうち、発注者で借地する箇所及び期間等は以下のとおり。

借地目的	借地場所・面積	項目	借地条件等（中止期間・契約見込）
作業ヤード	No 付近	借地期間	令和 年 月 日 ～ 月 日 —但し、—
	約 m ²	使用条件	
		復旧方法	
		特記事項	
仮設道路	No 付近	借地期間	令和 年 月 日 ～ 月 日 —但し、—
	約 m ²	使用条件	
		復旧方法	
		特記事項	

上記以外に必要な借地及びこれに伴う諸手続は、受注者側で対応する。

特に、「農地の一時転用」については、事前に地方事務所農政課・市町村・農業委員会等と調整をすること。

- ・ 借地等は原形復旧を原則とし、所有者及び管理者等と立会のうえ、借地期間内に返還まで完了すること。
- ・ 借地等の復旧箇所は、着手前の状況を写真や測量成果等で記録すると共に、境界杭や構造物の移転は引照点等を設けるなど適切な管理を行い、地権者等の立会で了解を得たうえで着工すること。

6 周辺環境保全関係

(1) 環境への配慮

当工事は「環境配慮指針」の適用工事とする。

(2) 大気への配慮

建設機械・設備等は、排出ガス対策型建設機械の使用を原則とする。（別紙－２）

(3) 公道への配慮

現場から発生土等を搬出する際には、運搬車両等の付着土砂を確実に除去してから一般道を通行すること。また、一般道が当工事による原因で破損及び汚れた場合は、受注者の責任において処理すること。

(4) 過積載の防止

- ・ 県が定める過積載防止対策に沿って必ず対策を行うこと。
- ・ 取引業者から購入する各種材料(生コン・As・骨材等)や下請業者についても、過積載防止対策の範囲とする。
- ・ 対策について、「施工計画書」の施工方法に具体的に記載すること。
- ・ 工事現場において過積載車両が確認された時は、速やかに改善を行うと共に発注者にその内容を報告すること。
- ・ 実施した過積載防止対策については、点検記録・写真等を整理・保管し、監督員等に求められた場合は、提示すること。また、竣工検査時には必ず提示すること。

(5) 排水への対応

本工事施工に伴う排水については、関係法令を遵守し、自然環境等へ悪影響を及ぼす事のないよう沈殿処理・PH管理等、適正に処理し、特に指示のある場合を除き近傍の公共用水域又は排水路等に排水する。また、排水路等は、常に適切な維持管理を行い、従前の機能を損なわないようにすること。

対策項目	処理施設	処理条件	特記事項
濁水対策			
湧水対策			

(6) 第三者災害への対応

本工事の一部区間においては、施工に伴い第三者に何らかの影響を及ぼす事が懸念されるため、下記の調査費を計上している。それぞれの特記仕様書により実施し、その結果を報告すること。
 なお、現地の状況等により調査範囲の変更の必要性が認められた時は、監督員に協議のうえ実施すること。

調査項目	調査数量・範囲	仕様
家屋調査(事前)	軒	家屋事前調査業務標準仕様書
地下水観測	箇所	特記仕様
騒音調査	No ～ 間	特記仕様
振動調査	No ～ 間	特記仕様
地盤沈下調査	No ～ 間	特記仕様
電波障害	No ～ 間	特記仕様

特に、住宅近接地域での騒音・振動等及び水田や畑への排水の流出等については、公害防止対策を事前に十分検討すると共に、問題が生じた場合は速やかに対処すること。

地下掘削工事は、周囲の構造物及び地表への影響が出ないように掘削量等の施工管理を適切に行い、沈下や陥没等が生じた場合は、公衆災害防止処置を直ちに講じると共に速やかに監督員に報告し、その後の対応にあたること。

現場周辺の井戸は、位置を確認し監督員と協議のうえ、必要に応じ水質の監視を行うこと。これは設計変更の対象とする。

7 安全対策関係

(1) 安全教育・研修・訓練

- ・ 工事現場では、共通仕様書 1-1-1-38 に基づき労働災害及び公衆災害防止に努めると共に、作業員を対象に定期的に安全教育・研修及び訓練を行うこと。
- ・ 安全教育等は工事期間中月 1 回(半日)以上を実施し、この結果を工事日誌へ記録するほか、

工事写真等に整理・保管し、監督員等に求められた場合は、提示すること。また、竣工検査時には必ず提示すること。

—(2) 安全施設

—現場出入口の管理は、伸縮ゲート等を用い施錠が可能な構造とすること。—

(3) 交通管理

① 交通誘導警備員

- ・近接工事等で交通量が著しく増減した場合や、道路管理者・警察署等からの要請又は現場条件に変更が生じた場合や当初設計で予定している施工方法に対して違う施行方法となった場合を除き、原則として設計変更の対象としない。
- ・受注者が交通誘導業務を他人に委託する場合は、受託者は警備業法第4条の規定により公安委員会から警備業の認定を受けた者であること。
- ・(国)〇〇号においては、長野県公安委員会告示第70号(令和2年10月1日)により交通誘導警備業務を行う場所ごとに一人以上の1級検定合格警備員又は2級検定合格警備員を配置して実施すること。

—② 交通安全施設

- ・仮設ヤード回りは、パネルフェンス等を単管等で固定し、公衆の安全対策を講じること
- ・車道部分に接し車両等が飛び込みの恐れのある場合は、ガードレール・視線誘導板・回転燈等を設置すると共に、特に夜間の安全対策に配慮すること。

③ 交通規制

- ・規制箇所は袋小路にならないように計画し、規制期間を極力短くすること。
- また、行事等の時期を把握して地元の希望に沿う規制方法とすること。

(4) 架空線等上空施設一般

- ・工事現場における架空線等上空施設について、施工に先立ち、現地調査を実施し、種類、位置(場所、高さ等)及び管理者を確認すること。
- ・建設機械等のブーム等により接触・切断の可能性があると考えられる場合は、必要に応じて以下の保安措置を行うこと。実施内容については施工計画書に記載すること。
 - ① 架空線等上空施設への防護カバーの設置。
 - ② 工事現場の出入り口等における高さ制限措置の設置
 - ③ 架空線等上空施設の位置を明示する看板等の設置
 - ④ 建設機械のブーム等の旋回・立入禁止区域等の設定
- ・前項①の設置を架空線等管理者に依頼し、費用が生じる場合は、あらかじめ監督員等に現場状況等の確認を請求すること。確認の結果、必要と認められる場合は、設計変更の対象とする。

(5) 掘削法面

- ・斜面下部を切土する場合は、切土施工単位10~20mを原則とするが、現場の状況で、これによりがたい場合は必要な安全対策を講じるとともに、切土面を長時間放置することがないようにすること。
- ・「斜面崩壊による労働災害防止対策に関するガイドライン」等(土木工事現場必携参考)により必要な対策を講ずること。
- ・現場内には、雨量計を設置のこと(簡易なものでも可)。
- ・掘削法面上部は定期的に点検し、クラックの発生等、地山の状態を常に把握しておくことと共に、いつ崩壊があっても退避できる体制を取っておくこと。特に掘削高さ10m以上の法面下の工事、地すべり崩壊地滑落崖下等の工事では十分注意すること。

(6) 土石流対策・急傾斜地崩壊対策・地すべり対策・雪崩対策関係、その他工事

- ・「砂防等工事における安全の確保について」(平成11年3月土木部砂防課資料)により、現場状況・工事内容を踏まえた安全対策を検討し、「施工計画書」で避難訓練、避難場所・経路等を含めた警戒避難体制及び安全対策を協議、実施すること。
- ・斜面崩壊、有害ガス・酸素欠乏等の対策として、下表の設備(各種センサー類及び換気設備等を安全費に計上している。なお、現地に即すための仕様変更やそのほかに設置が必要となる

設備の費用は、協議のうえ設計変更の対象とする。

各種センサー類及び換気設備等	設置場所	設置期間	備考

【参考】

1) 建設現場における警戒避難雨量の設定

- 河川内工事、またそれ以外の工事においても出水や土石流による被災が予想される箇所については、雨量計及び長野県河川砂防情報ステーション(ホームページアドレス <http://www.sabo-nagano.jp/dps>) 等による気象情報を入手するとともに、警戒避難雨量を設定し、現場内の安全に万全を期すこととする。

【警戒避難雨量例：連続雨量 75mm、24 時間雨量 60mm、1 時間雨量 15mm】

- ※上記雨量は標準的な基準値であり、各現場毎条件を勘案し、必要な場合は別途基準雨量を設定して対応すること。
- 連続雨量とは降雨中断が 24 時間以内の総雨量をいう。
- 雨量が各警戒避難雨量に該当したら、工事を中断し避難をすること。
- 降雨等により、地すべりや土石流の発生が予想され避難するときは、下流住民にもその旨を周知徹底すること。

2) 土石流に対する安全対策

河川内工事、またはそれ以外の工事においても、土石流の達する恐れのある現場では共通仕様書 1-1-1-38 の 17 の規定に基づき、工事内容を踏まえた安全対策等を検討し、施工計画書に記載すること。特に、下記の項目について、施工計画書に記載すること。

なお、安全対策に別途必要となる費用は協議により設計変更の対象とする。

【現場の状況】

項目	調査数量	流域の状況
1 溪流調査	溪流勾配が15° 以上となる地点及び最急溪床勾配	
2 溪床状況	土砂の状況	
3 流量面積	溪床勾配15° 地点より上流の流域面積 (発生流域面積)	
4 土石流	過去に発生した土石流、崩壊の有無	
5 亀裂・滑落崖	新しい亀裂、滑落害の有無	

3) 降積雪期の建設工事における安全確保

工事期間が冬期間の施工である現場においては、降積雪期であるため、雪崩、土石流の発生が予想される。そのため、下記事項に留意する他、「雪崩等災害防止対策要領(案)」、「積雪期における土木工事安全施工技術指針(案)」により工事の安全対策等を検討し、施工計画書に記載すること。

- ・雪崩、土石流等に対する安全対策の点検。
- ・積雪深、融雪量、気温等の観測及び大雪、雪崩注意報等の気象状況の把握。
- ・作業着手前、作業中の安全巡視。
- ・気象変化時における安全パトロールの実施。必要に応じた見張員の配置。
- ・警戒避難雨量基準等に基づく工事中止の徹底。

(7) 熱中症

夏季における猛暑日などの過酷な環境下(炎天下や高温多湿場所)での作業による熱中症の発生が懸念される場合は、熱中症予防対策を講じること。

8 仮設工関係

(1) 工事用道路

公道及び私道を工事用道路として使用する場合は、交通整理及び安全管理を十分に行い、事故や苦情の原因とならないようにすること。また、使用中に道路及び付属施設を破損した時は、受注者の責任において速やかに原形復旧すること。

(2) 仮設工設置期間

仮設工は撤去を原則とするが、仮設土留工・仮橋・足場等のうち、次表（設計書）に明示した部分は撤去しなくても良いこととする。なお、現場条件により周囲の構造物等に影響を与えると認められることが判明した場合は、撤去方法について協議をすること。

受注者に起因する工期延長等に伴う仮設材の費用は、原則として設計変更しない。

仮設工	内容	期間	条件等

本工事の足場については、原則として平成 21 年 3 月 2 日付け厚生労働省令第 23 号にて厚生労働省から公布された「労働安全衛生規則の一部を改正する省令」による、手すり先行工法を採用するものとする。

(参考)「手すり先行工法に関するガイドライン」

<http://www.jaish.gr.jp/horei/hor1-50/hor1-50-15-1-3.pdf>

(3) 任意仮設

発注者が想定している任意仮設については、閲覧設計書、参考図に示したとおり。

受注者は、明示された条件に基づき、自主的に工法を選定し、構造設計等必要な検討を行い施工するものとする。なお、明示した条件と現場が一致しない場合や明示されていない条件について予期することができない特別な状態が生じた場合において、必要と認められるときには、変更の対象とする。

(4) 指定仮設

指定仮設については、図面、数量総括表及び閲覧設計書に示したとおり。

(5) 附帯工

附帯工の範囲は管理者との立会・協議により決定する。

9 使用材料関係

(1) 材料の承認

- ・工事で使用する材料は、長野県土木工事共通仕様書材料編第 2 節「4. 見本・品質証明資料」により「材料承認願」で確認を受けなければならないが、一括承認済の資材等については確認は不要である。一括承認については発注機関がホームページ等で周知している。

(2) 生コンクリート

- ・使用材料の品質管理のため、配合計画書の内容を確認し、使用するまでに監督員等に提出し、確認を受けること。
- ・水セメント比について明記のない場合は、下記のとおりとする。

＜鉄筋コンクリート＞ W/C=55%以下

＜無筋コンクリート＞ W/C=60%以下

(3) アスファルトコンクリート

- ・基準密度等の品質管理のために、使用前に配合報告書を提出し、確認を受けること。
- ・材料について明記のない場合は、「再生加熱アスファルト混合物の利用基準」によるものとし、事前に使用材料の確認を受けなければならない。
- ・再生加熱アスファルト混合物は、舗装再生便覧の規定に適合したもので、リサイクル材配合率は、50%以下とし、含有率(%、重量比)を記載した、「再生加熱アスファルト混合物 材料承認申請 提出表」を提出すること。

(4) クラッシャーラン

- ・材料について特記のない場合は、「再生砕石等の利用基準」によるものとし、使用前に使用材料の確認を受けなければならない。
- ・再路盤材に使用する再生砕石(RC-40)は、舗装再生便覧の規定に適合したもので、所要の品質を得るため必要に応じて加える補足材は、必要最小限度とし、含有率(%、重量比)を記載した「再生砕石等 材料承認申請 提出表」を使用前に提出し、確認を受けること。

(5) 県産木材

- ・ 工事に使用する木材は原則として県産木材を使用することとし、共通仕様書材料編 2-2-4-1 により、取り組みを推進するものとする。施工計画書提出時に、県産木材の素材供給段階における長野県産土木用材産地証明書発行基準（別紙-4）に基づく産地証明書等により監督員の確認を受けること。また、しゅん工書類に産地証明書等を添付すること。
- ・ 供給困難等の理由により、県産木材を使用できない場合は別途協議とする。

(6) 県内産資材

- ・ 県内企業の振興や地域経済の活性化を図る観点から、建設資材の県内産優先使用に関する規定、共通仕様書材料編 2-2-13-5 により、工事材料の選定にあたっては、県内産資材で規格・品質等を満たす材料を優先使用する取り組みを推進するものとする。
 - ① 県内産資材の優先使用に努めること
 - ② 工所用資材の調達を極力県内取り扱い業者から購入すること
 - ③ 県外産資材を使用する場合は、「県外産資材使用報告書」を提出すること
- ・ 必要に応じて理由が確認できる資料を添付すること。

(7) その他

- ・ 生コンクリート及びアスファルトの単価については、当初設計では夜間割り増しを見込んでいないが、プラントとの打ち合わせにより協議のこと。

10 発生土・廃棄物・再生資源関係

共通仕様書 1-1-1-24 第 3 項に規定される、再生資源の利用の促進と建設副産物の適正処理に基づき、建設副産物の適正な処理及び再生資源の活用を図ること

(1) 建設副産物の処理に関する事項

- ・ 本工事は建設リサイクル法対象工事であり、契約締結前に法第 12 条第 1 項の規定に基づいて、発注者に対し説明書の提出をもって事前説明を行うこと（様式は土木工事現場必携参照）。
- ・ 本工事において生じる建設発生土及び産業廃棄物等の処分は、下記の条件を想定して処分費・運搬費を計上している。
- ・ 建設副産物処理費は、施設毎の処理費と運搬費の合計が最も経済的な処理施設を選定している。また、受注者においても、建設リサイクル法第 5 条の主旨に準じ建設副産物の再資源化等に要する費用を低減するよう努めること。
- ・ 建設資材廃棄物は、建設リサイクル法 9 条に則りその種類ごとに分別すること。
- ・ ~~発生土のうち — は、本工事に — に使用するもので、施工方法等を協議すること。~~
~~また、発生土のうち — は、他工区に使用するため現場内で引渡すので関係者や外部進入者等に危険とならないように保管すること。~~
- ・ 工事に伴い生ずる廃棄物の処理については、受注者が廃棄物処理法上の排出事業者としての責任を有し、産業廃棄物の運搬・処分を他人に委託する場合には、「(5) 建設副産物の運搬・処理」によるが、当該産業廃棄物の処理の状況に関する確認及び、最終処分終了までの一連の処理行程における処理が適正に行われることを確認する措置等について、施工計画に定めること。
- ・ 「長野県産業廃棄物 3 R 実践協定（平成 25 年 4 月 1 日名称変更）」締結事業者（排出事業者）にあつては、本工事における「産業廃棄物の排出抑制、再使用、再生利用及び適正処理に関する自主的な取組状況等」について施工計画に定めること。

(2) 建設発生土の搬出先等

搬出先の名称	処理方法	特記事項（所在地等）

※搬出先を変更する場合は、発注者と協議を行うこと。当初想定の場合は、受発注者協議等により搬出先を決定し、設計変更する。

(3) 特定建設資材に関する事項（建設リサイクル法）

- ・ 受注者は発注者から「通知書」の「写」を受け取ること。
- ・ 受注者は下請負がある場合、下請負業者に対し、「通知書」の「写」を添付して「告知書」にて告知

すること。

- ・再資源化等が完了した時は、発注者に「再資源化等報告書」にて竣工時に報告すること。

種 別	処理場名	備考
アスファルトコンクリート塊		搬出予定なし
セメントコンクリート塊	無筋	搬出予定なし
	鉄筋	搬出予定なし
	二次製品	搬出予定なし
建設資材木材		搬出予定なし

※処理場名は積算上の条件であり、処理場を指定するものではない。

※排出する対象物が設計寸法と異なる場合は、発注者と協議すること。その際、寸法等を確認できる資料を提出すること。

(4) 産業廃棄物（建設廃棄物処理指針 H22 環境省）

- ・産業廃棄物の処理に関する設計条件は下表のとおりである。

種 別	処理場名	備考
木くず(抜根・伐採材)		搬出予定なし
汚 泥		搬出予定なし

※処理場名は積算上の条件であり、処理場を指定するものではない。

※積算に用いる木くず処理量の体積 — 重量換算は、実施設計単価表に記載される換算係数を用いる。なお、体積(m³)での確認となる場合は、体積を確認できるよう1台毎写真管理すること。

※伐採材については、有価売却を検討すること。

種 別	処分条件	備考
その他（金属くず他）		

(5) 建設副産物の処理

- ・建設副産物を産業廃棄物として運搬・処分業者に委託する場合は、廃棄物処理法に基づく委託基準に従い、書面による委託契約を締結すること。
- ・廃棄物の運搬・処分を業とする「許可証」を確認し、その「写」を委託契約書に添付すること。
- ・下請負業者が産業廃棄物の運搬・処分を行う場合でも、下請負契約とは別に委託契約を締結すること。
- ・「マニフェスト（産業廃棄物管理票）」により適切に運搬・処分されているか確認を行うこと。土木工事現場必携を参照し、廃棄物種類ごとの集計表をしゅん工書類に添付すること。
- ・受注者は施工計画書に以下の事項を記載する。

処理方法※	1再資源化	2破砕処理	3焼却処理	4埋立処分場	5その他
処分先 (処理業者)	業者名				
	住所				
運搬委託先 (委託の場合)	業者名				
	住所				
その他	資源化の 方法など				

(施工計画提出時に必要な書類等)

- ・処理先の許可書の写し及び収集運搬業者の許可書の写し（収集運搬を委託する場合）
- ・受注者と処理又は運搬業者との契約書の写し（施工体制台帳に添付する）
- ・処理業者の所在地及び計画運搬ルート
- ・下請けがある場合は、告知書の写し

(6) 再生資源の利用促進

- ・工事目的物に要求される機能を確保し、再生資源の利用に努めること。また再資源化施設の活用を図ることにより、再生資源の利用を促進すること。
- ・再生資源の利用促進への取り組み方針、再生資材により設計されている工事材料の選定、施工等、及び、工事に使用する再生資材の選定、施工等について施工計画に定めること。

- ・信州リサイクル製品の率先利用に努めること。

(7) 再生資源利用等実施書の提出

- ・受注者は、施工計画書提出時に、「再生資源利用計画書」・「再生資源利用促進計画書」を作成し、発注者へ提出、説明のうえ公衆の見えやすい場所へ掲示すること。
- ・再資源化等報告書に、「再生資源利用実施書」・「再生資源利用促進実施書」を添付し提出すること。
- ・提出様式は、原則としてCOBRIS（建設副産物情報交換システム、通称コブリス）を利用し作成すること。これにより難しい場合は監督員との協議により、「建設リサイクル報告様式（EXCEL）」によることも可能とする。
- ・対象は「公共建設工事における分別解体等・再資源化等及び再生資源活用工事実施要領（土木）」による。

（参考）「再生資源利用計画書等の提出について」

<https://www.pref.nagano.lg.jp/gijukan/saiseishoigen.html>

(8) 処分量の確認

建設副産物の処分量を確認するため、監督員から請求書、伝票等の提示を求められた場合は応じなければならない。

1 1 薬液注入関係

(1) 薬液注入工

調査地点・地下水位・地質等に著しい変動がある場合を除き、原則として設計変更しない。

〔観測井の本数〕

	ホ-リング長（m）							
	H= m	H= m	H= m	H= m	H= m	H= m	H= m	
設置本数	本	本	本	本	本	本	本	
撤去本数	本	本	本	本	本	本	本	

〔水質調査〕

水質調査	試験項目		分析回数		備考	
	Ph		回			
	過マンガン酸消費量		回			

(2) 工事の留意事項及び施工計画書への記載

特に下記について、周辺環境に悪影響を及ぼさないよう入念な施工管理を行うこと。

- ・薬液注入プラントからの流出防止対策
- ・プラント洗浄液の流出防止及び中和対策
- ・路面からの流出防止対策

以上の対策の具体的内容については、施工計画書に記載すること。

1 2 品質・技術管理関係

(1) 建設資材の品質記録

発注者が指定した土木構造物の建設材料については建設資材の品質記録を作成し、工事完了時に提出すること。

(2) コリンズへの登録

- ・請負代金額 500 万円以上の工事について、工事实績情報サービス（CORINS・一般財団法人日本建設情報総合センター）を活用し、「登録のための確認のお願い」を作成し、監督員の確認を受けた後、直ちに登録を行い、発行された「登録内容確認書」を監督員に提示すること。
- ・受注時は契約後、土曜日、日曜日、祝日等を除き 10 日以内とする。
- ・完成時は工事完成後、土曜日、日曜日、祝日等を除き 10 日以内とする。
- ・登録内容の変更時は変更があった日から土曜日、日曜日、祝日等を除き 10 日以内とする。
- ・訂正時は適宜登録をする。
- ・上記以外は共通仕様書 1-1-1-7 を参照。

(3) 建設資材の試験

コンクリート圧縮試験及び鉄筋引張試験等は、原則として公益財団法人長野県建設技術センター試験所にて行うこと。

また、コンクリートの供試体には、受注者の主任技術者又はコンクリート担当技術者がサインした供試体確認版を入れること。なお、供試体確認版は、「QC版」と「品質証明シール」から選択できるものとする。

(4) コンクリートの品質管理

①コンクリート担当技術者の配置

- ・ 50m³以上のコンクリート工事においては、コンクリート担当技術者を配置し、施工計画書に明示すること。
- ・ 同技術者は、主任技術者及び監理技術者との兼務は可能である。また、現場代理人が主任技術者の資格を有する場合は兼務が可能である。

②責任分界点からの品質管理

受注者は、責任分界点から先の全ての品質管理に責任を負うものであり、品質管理のための試験等を生コン会社に委託する場合は、その全てに立会うこと。

③コンクリート品質管理基準

コンクリートの品質管理は「施工管理基準」によるものとするが、コンクリートの打設量が50m³以下の場合については、施工時の圧縮強度試験、スランプ試験、空気量測定回数は次のとおりとする。

試験名	工種	コンクリート種類	回数	特記事項
スランプ				
空気量				
塩化物総量				
圧縮強度				
その他				

④レディーミクストコンクリート納入書

レディーミクストコンクリート納入書は、監督員等の求めに応じて提示すること。レディーミクストコンクリート納入書には、荷卸し地点到着時間及び打設完了時間を記入すること。

⑤コンクリートの養生

発熱等によるひび割れ防止のため、「共通仕様書」の規定に従い、散水養生等を適切におこなうこと。

⑥コンクリート構造物のクラックの処置

コンクリート構造物のクラックの処置については次のとおりとする。

- 1) クラックが発生した構造物では「コンクリートのひび割れ調査、補修・補強指針」に基づき、進行性または有害なクラックに該当するか否か調査すること。
- 2) 進行性または有害なクラックが発生し、発生したクラックに対しては専門技術者（有資格者）の意見に基づく処置をすること。

~~(5) 電子データの製作・縮刷版の製本~~

~~技術管理費には、トンネル・橋梁・砂防・その他以下に指定した構造物の設計に関する資料を整理保管するため、当該資料の電子データ(2組)の製作費と縮刷版(3部)の製本費が含まれているので、作成の上、しゅん工検査時に提出すること。~~

工種名	構造物名	備考

~~(6) 技術交流~~

~~受注者は、発注者、各種業務受託者とともに現場踏査、技術交流、意見交換を行う「岩盤崩壊危険箇所工事に係る技術交流等実施要領（H17.1.20 主本部長通知）」による「技術交流」を行い、設計内容や地質条件を十分に把握し、安全かつ適切な施工を行うこと。なお、この「技術交流」に要する経費は技術管理費に計上している。~~

(7) 管理図または度数表・ヒストグラム

出来形及び品質管理について、管理図または度数表・ヒストグラムを作成し、竣工書類に添付すること。

—(8) 六価クロム溶出試験及びタンクリーチング試験

【参照(国土交通省ホームページ)：<http://www.mlit.go.jp/tcc/kankyoku/kuromu.html>】

本工事は、「六価クロム溶出試験」及び「タンクリーチング試験」の対象工事であり、下表のとおり試験を実施し、試験結果(計量証明書)を提出するものとする。

試験名	対象工種名	検体数
六価クロム溶出試験		
タンクリーチング試験		

なお、試験方法は、「セメント及びセメント系固化材を使用した改良土の六価クロム溶出試験実施要領(案)」によるものとする。

また、土質条件、施工条件等により試験方法、検体数に変更が生じた場合は、監督員と協議するものとし、設計変更の対象とする。

1 3 ワンデーレスポンス

- (1) この工事は、ワンデーレスポンス実施対象工事である。
- (2) 「ワンデーレスポンス」とは、受注者からの質問、協議への回答は、基本的に「その日のうち」に回答するなど、工事現場において発生する諸問題に対し迅速な対応を実現することである。ただし、即日回答が困難な場合は、回答が必要な期限を受注者と協議のうえ、回答期限を設けるなどの回答を「その日のうち」にすること。
- (3) 受注者は計画工程表の提出にあたり、工事の進捗状況等を把握できる工程管理の方法について、監督職員と協議をおこなうこと。

1 4 その他

(1) 各種調査・試験への協力

共通仕様書 1-1-1-18 に基づき、発注者が自ら又は発注者が指定する第3者が行う下記の調査・試験等に対して、請負者は協力すること。

① 公共事業労務費調査

受注者は正確な調査が行えるように、労働基準法に従い就業規則を作成すると共に、賃金台帳を調整・保存する等、雇用している現場労働者の賃金・時間管理を適切に行うこと。

また、工事の一部を下請負契約する場合、当該下請負工事の受注者も同様の義務を負う旨を定めること。

② 諸経費動向調査

③ 施工合理化調査(歩掛実態調査)

④ 施工形態動向調査

調査対象になった工種には、発注者から通知すると共に、技術管理費に当該調査に関わる調査費用を計上する。

⑤ 長野県建設工事における元請・下請関係適正化調査

(2) 構造改善

建設現場における福祉の改善や労働時間の短縮、又は建設産業への理解を深める事業の実施などの構造改善対策にも配慮すること。

(3) 暴力団等(暴力団、暴力団関係企業など、不当介入を行うすべての者をいう。)からの不当要求または工事妨害(以下「不当介入」という。)の排除

① 暴力団等から不当介入を受けた場合は、その旨を直ちに発注者に報告し、所轄の警察署に届けること。

② 暴力団等からの不当介入による被害を受けた場合は、その旨を直ちに発注者に報告し、被害届を速やかに所轄警察署に提出すること。

③ 不当介入を排除するため、発注者及び所轄警察署と協力すること。

④ 不当介入により工期の延長が生じる場合は、約款の規定により発注者に工期延長等の要請を行うこと。

(4) 遵守事項

「指導事項」(別紙-3)を遵守すること。

(5) しゅん工検査における複数検査員及び複数日検査への協力

しゅん工検査において、検査補助員を配する検査あるいは複数日の検査となる場合は、検査に協力すること。

(6) 抜き打ち検査

建設工事抜き打ち検査要領(平成15年4月1日制定)に基づき、建設工事の抜き打ち検査が会計局で実施された場合、受注者は受検体制を含め検査員の指示に従うこと。

(7) 指導監査

建設工事指導監査要領(平成15年4月1日制定)に基づき、会計局で施工途中において指導監査を実施する場合、受注者は受検体制を含め検査員の指示に従うこと。

(8) 不正軽油撲滅対策

軽油を燃料とする車両及び建設機械等には、ガソリンスタンド等で販売されている適正な軽油を使用すること。

県庁税務課及び各県税事務所がおこなう燃料の抜き取り調査等に協力すること。

(9) 法定外の労災保険の付保

本工事において、受注者は法定外の労災保険に付さなければならない。

法定外の労災保険への付保状況について、受注者は保険契約の証券又はこれに代わるものにより、監督員の確認を受けなければならない。

1 5 注意事項

(1) 変更請負額

設計変更に伴い算出する請負額は、次式により算出する。

$$(\text{変更請負額(税抜)}) = (\text{変更設計額(税抜)}) \times (\text{請負額(税抜)}) / (\text{設計額(税抜)})$$
(万円未満切捨て)

(2) 工事書類簡素化ガイドライン

共通仕様書 1-1-1-27 に定める工事しゅん工書類に関して簡素化出来るものについては、「工事書類簡素化ガイドライン」によることとする。

~~(3) 電子納品~~

~~電子納品にあたっては、「電子納品に係る実施要領」によるものとする。~~

~~(4) 情報共有システム~~

~~本工事は情報共有システムを利用する対象工事である。利用にあたっては、「情報共有システム実施要領」によるものとする。~~

1 6 創意工夫・社会性に関する実施状況の提出について

受注者は、工事施工において、自ら立案実施した創意工夫や技術力(ICT等の新技術・新工法含む)に関する項目、又は、地域社会への貢献として評価できる項目に関する事項について、工事完了時まで所定の様式により提出することができる。

創意工夫・社会性等の具体的内容がある場合は、別紙-1「創意工夫・社会性に関する実施状況」及び、「説明資料」を提出すること。なお、用紙サイズはA4版とする。

1 7 工事現場の環境改善について

(1) 目的

工事現場の現場環境改善は、地域との積極的なコミュニケーションを図りつつ、そこで働く関係者の意識を高めるとともに関係者の作業環境を整えることにより、公共事業の円滑な執行に資することを目的とするものである。よって、受注者は施工に際し、この趣旨を理解し、発注者と協力しつつ地域との連携を図り、適正に工事を実施するものとする。

(2) 現場環境改善の実施内容について

① 現場環境改善費が率計上されている場合は、別紙6「現場環境改善費実施計画表」に基づき、現場着手前までに受発注者協議により決定するものとする。

決定する際は、「現場環境改善費実施計画表」の「実施する内容」の中から、原則として各計上費目（仮設備関係、営繕関係、安全関係及び地域連携）ごとに1内容ずつ（いずれか1費目のみ2内容）の合計5つの内容を選択することとする。

② 現場環境改善費が①の他に積上計上されている場合は、発注者の指示に従い実施のこと。

(3) 工事完了時には、現場環境改善の実施写真を提出するものとする。

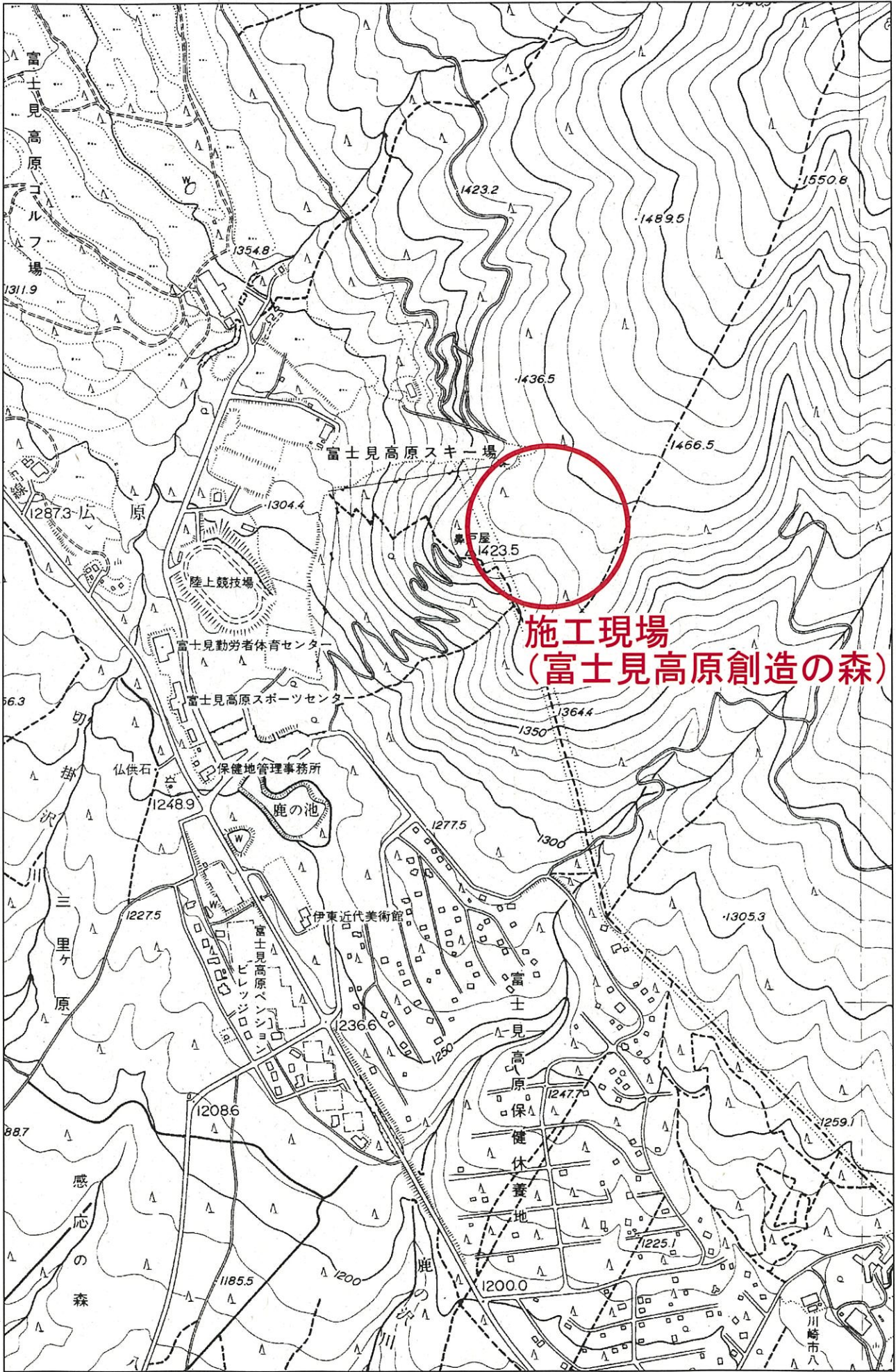
(4) 本工事は、「建設工事における「快適トイレ」設置の試行要領（長野県建設部）」を適用する工事です。

18 質問回答について

公告文を参照すること。

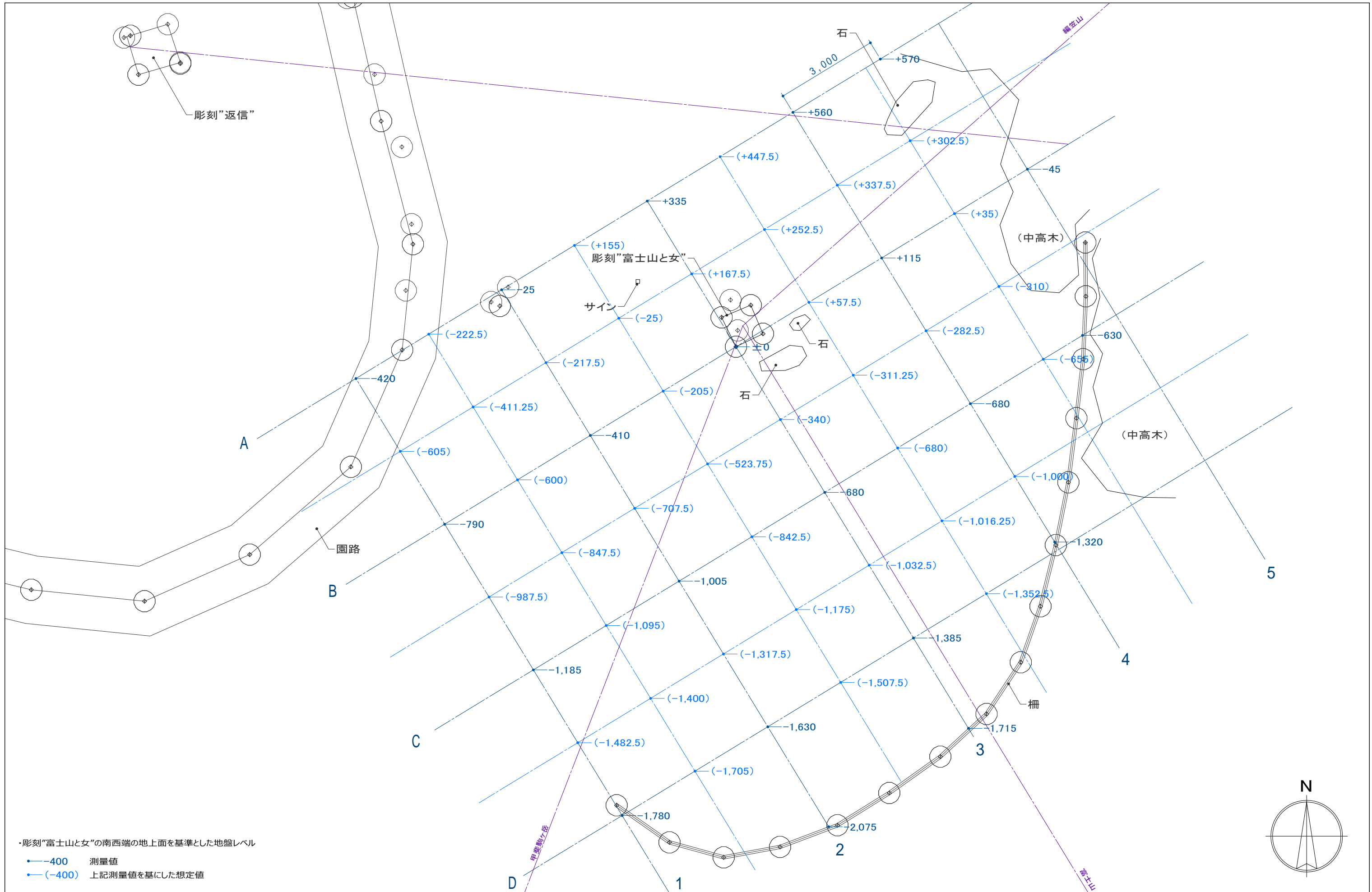
19 その他

- ・ 工事施工箇所はトラロープで囲い、看板やはり紙等で工事中につき立ち入り禁止である旨を掲示してください。また、資材の搬出等においては誘導員を配置し、創造の森利用者の安全性・利便性に配慮して作業をしてください。
- ・ 搬入搬出において建物等を損傷した場合は必ず原状復旧してください。
- ・ 記録用として、作業前後を比較できるような写真を撮影してください。また、作業中の写真も適宜撮影し、完了後に提出してください。
- ・ より適切な工法及びコストの縮減が考えられる場合は町担当者と協議してください。



S=1:10,000

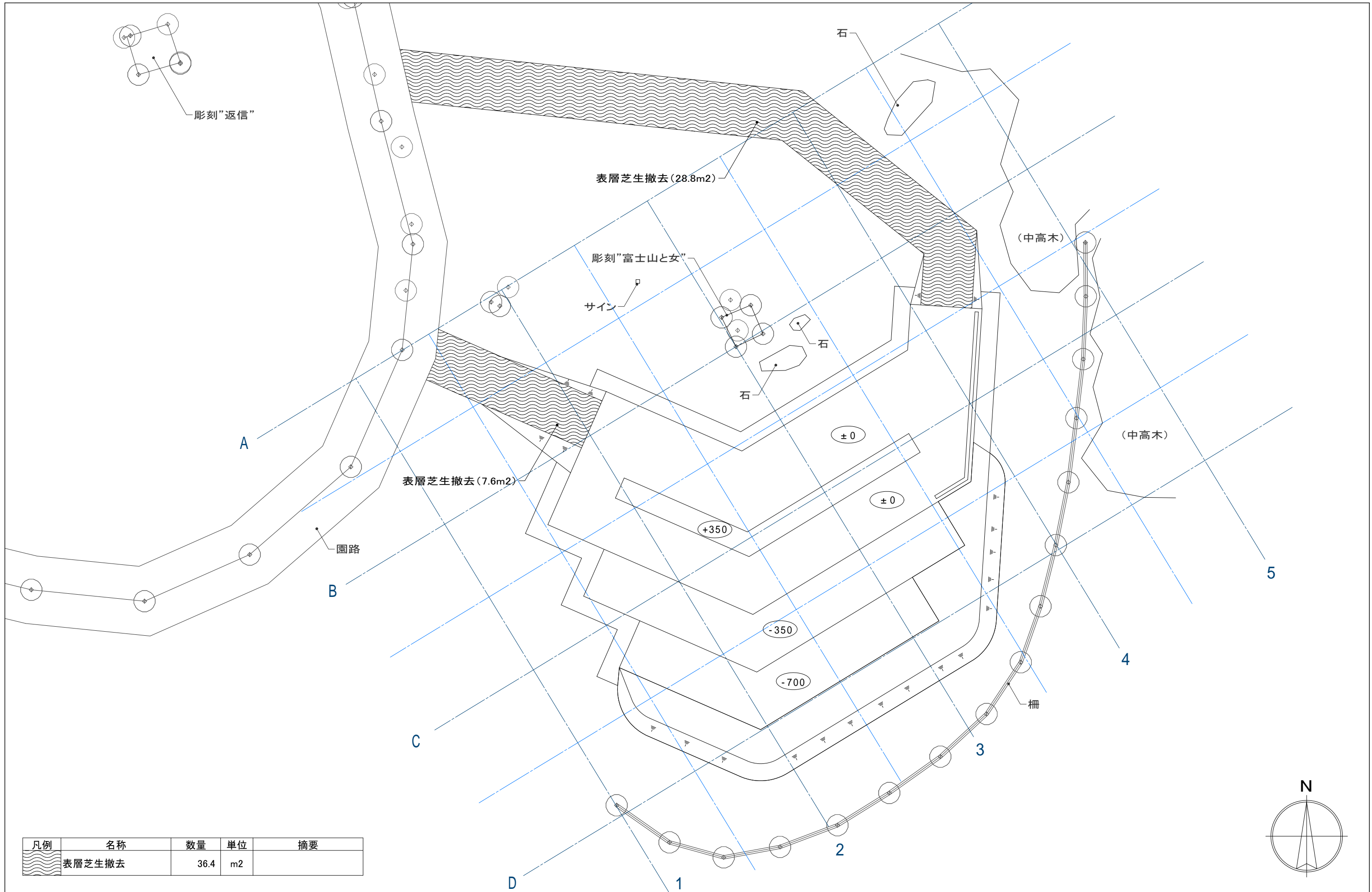
富士見町 産業課



・彫刻"富士山と女"の南西端の地上面を基準とした地盤レベル

- 400 測量値
- (-400) 上記測量値を基にした想定値

記事								業務名	図面番号
								図面名称	P-001
								現況レベル図	縮尺 1/50 (A1) 1/100 (A3)



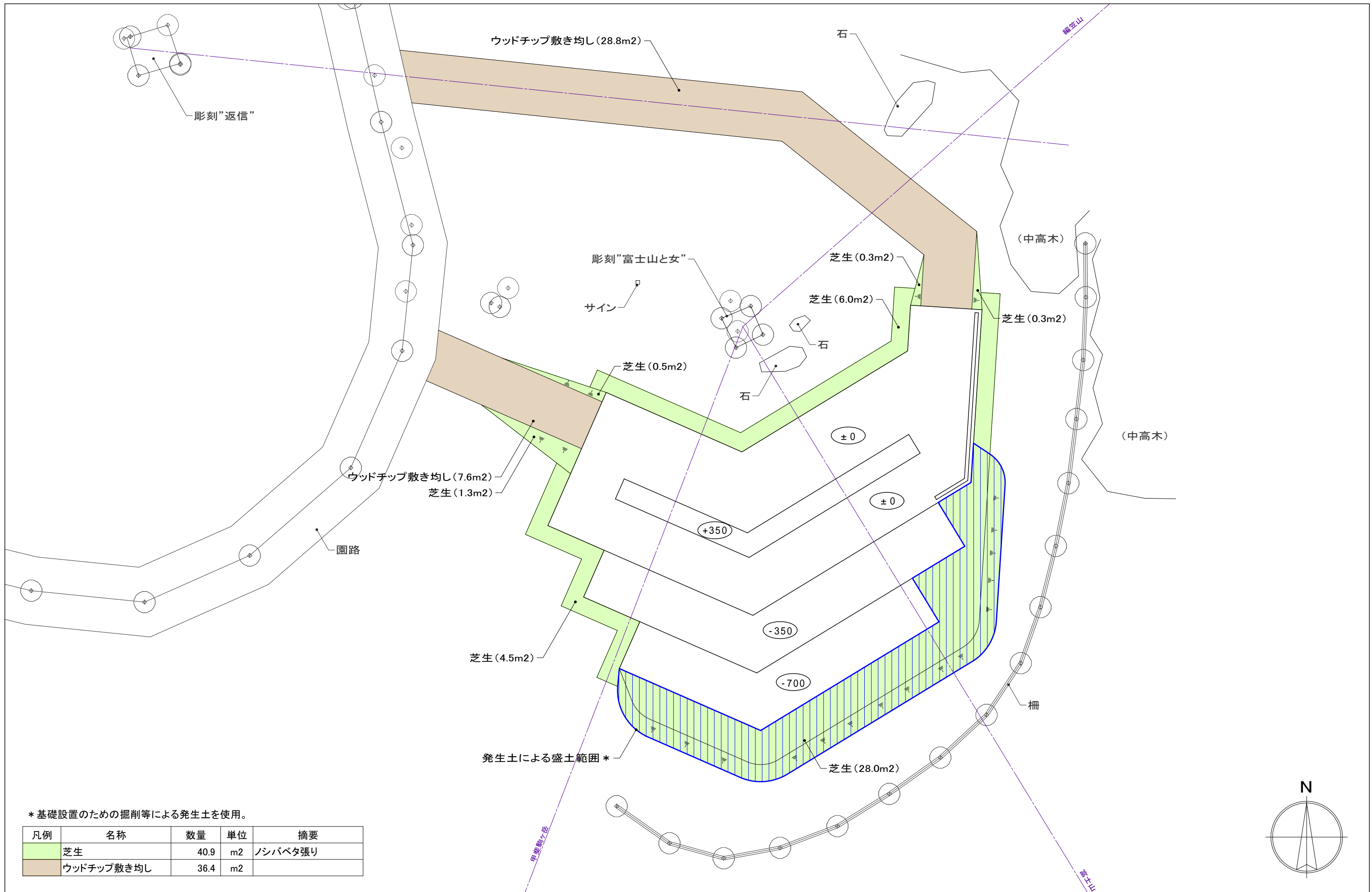
凡例	名称	数量	単位	摘要
	表層芝生撤去	36.4	m2	

記事									

--	--	--	--	--	--	--	--	--	--

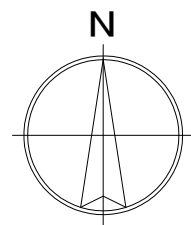
業務名	
図面名称	撤去図

図面番号	P-003
縮尺	1/50 (A1) 1/100 (A3)



* 基礎設置のための掘削等による発生土を使用。

凡例	名称	数量	単位	摘要
	芝生	40.9	m ²	ノシバベタ張り
	ウッドチップ敷き均し	36.4	m ²	

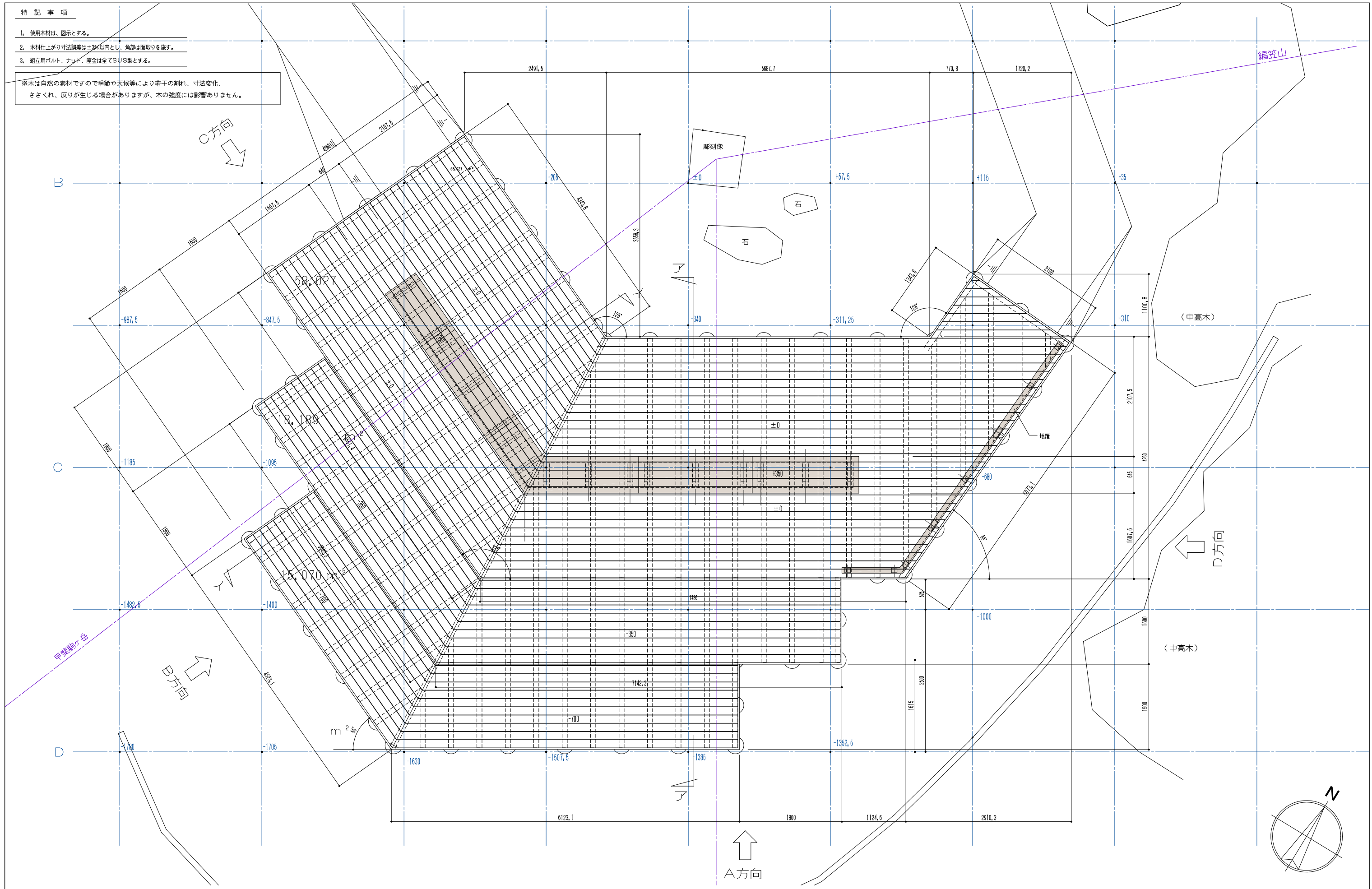


記事						業務名	図面番号
						図面名称	P-004
						縮尺	1/50 (A1) 1/100 (A3)
						植栽等計画図	

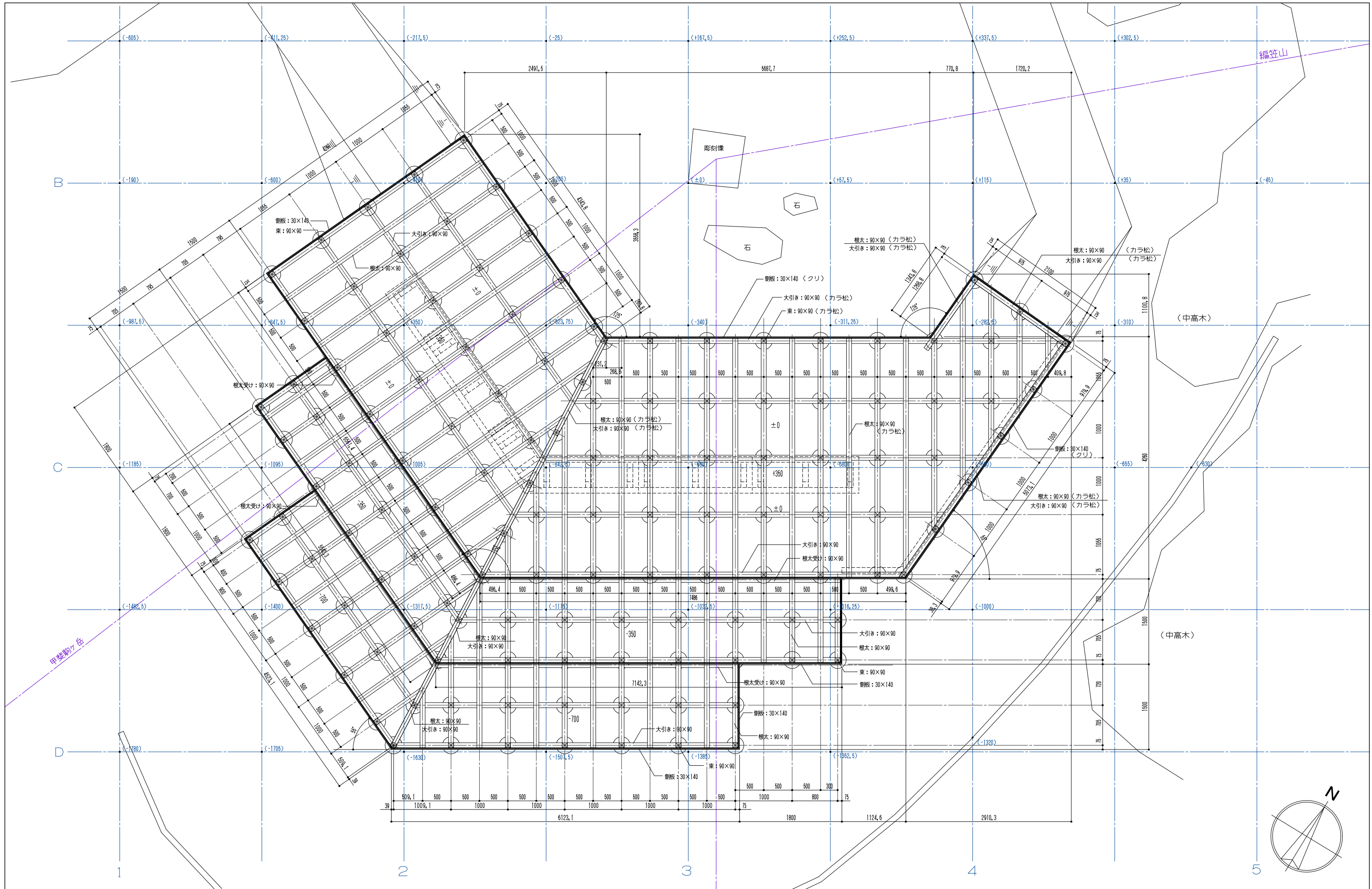
特記事項

1. 使用木材は、図示とする。
2. 木材仕上がり寸法誤差は±2%以内とし、角部は面取りを施す。
3. 組立用ボルト、ナット、座金は全てSUS製とする。

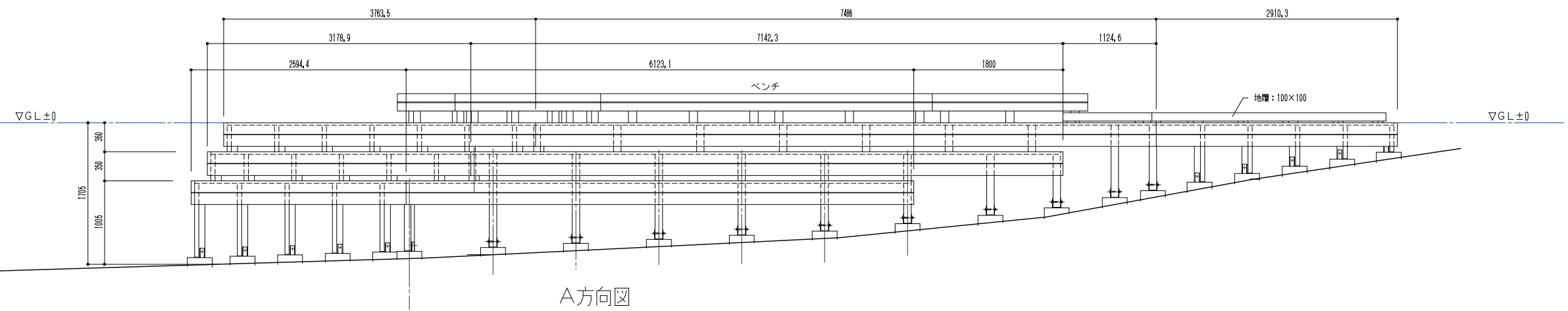
※木は自然の素材ですので季節や天候等により若干の割れ、寸法変化、ささくれ、反りが生じる場合がありますが、木の強度には影響ありません。



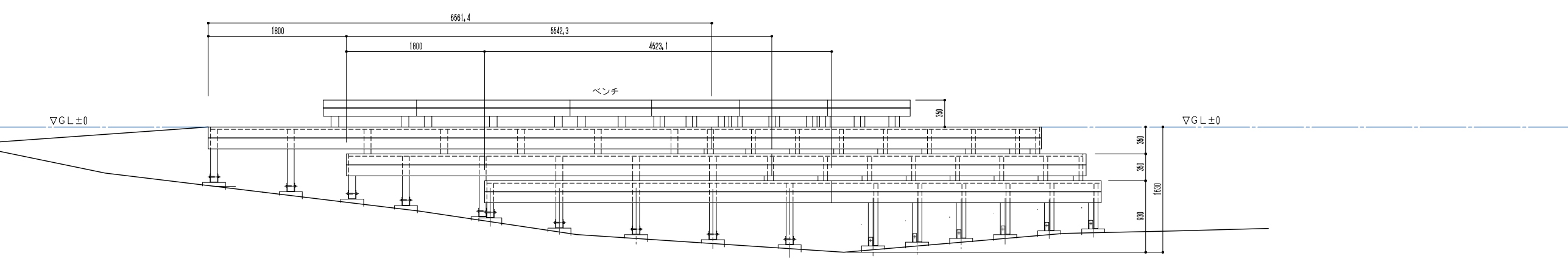
記事										業務名	図面番号
										図面名称	D-001
										詳細図-1/ウッドデッキ平面図	縮尺 1/30 (A1) 1/60 (A3)



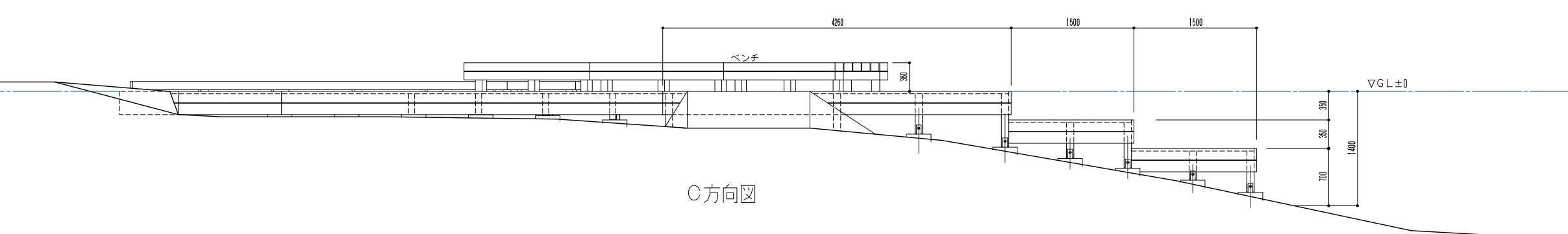
記事												業務名	図面番号
												図面名称	D-002
												詳細図-2/ウッドデッキ根太伏せ図	縮尺 1/30 (A1) 1/60 (A3)



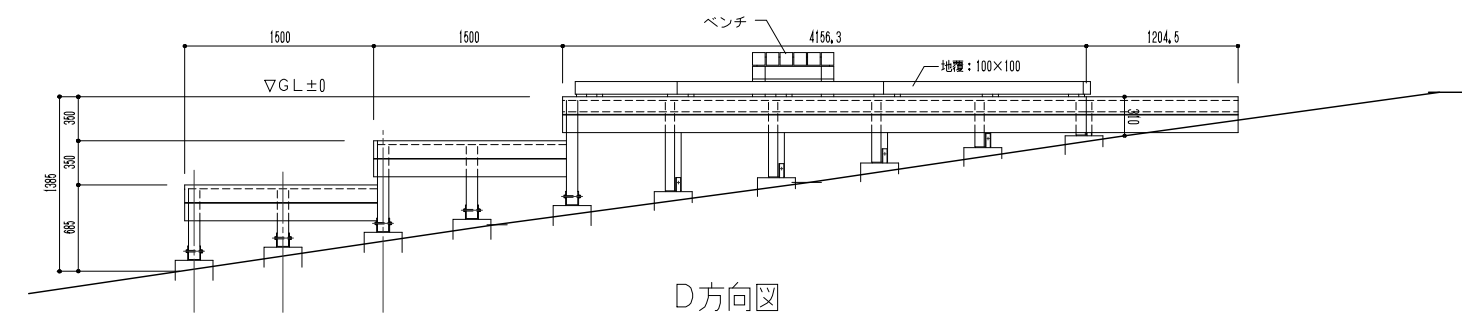
A方向図



B方向図



C方向図



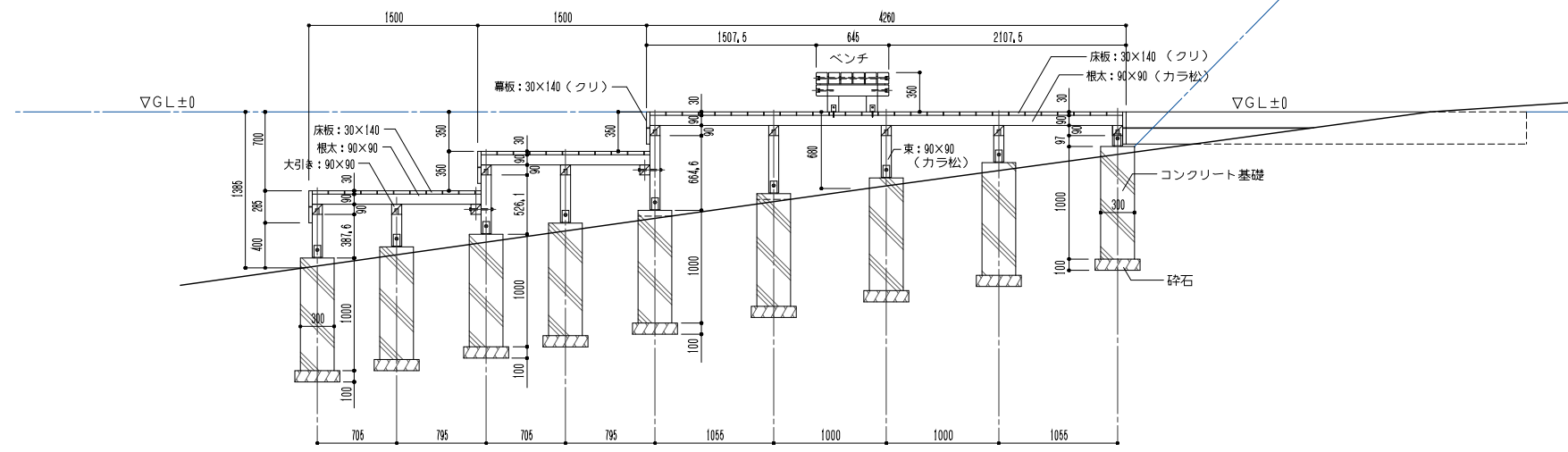
D方向図

特記事項

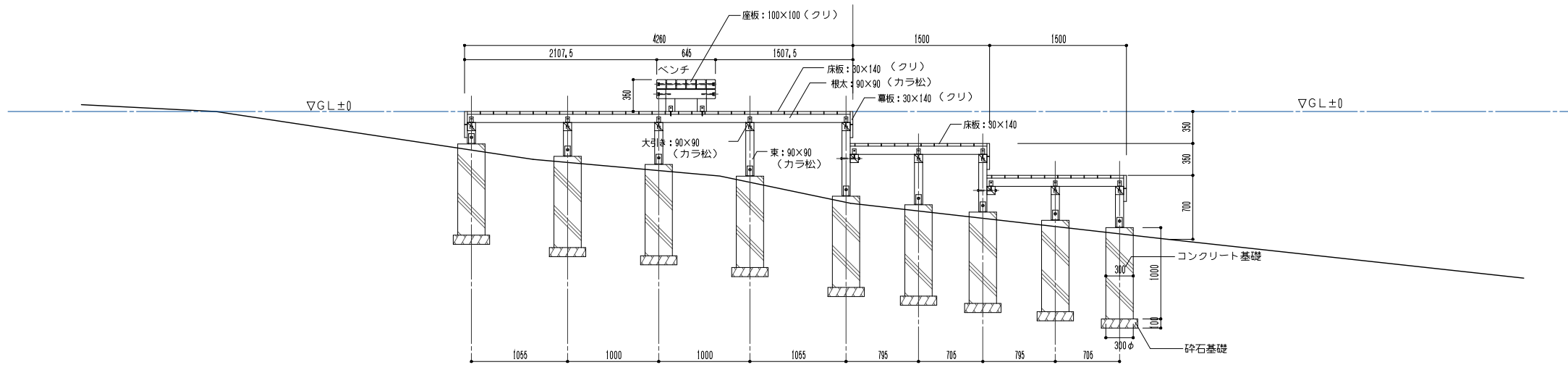
1. 使用木材は、図示とする。
2. 木材仕上がり寸法誤差は±3%以内とし、角部は面取りを施す。
3. 組立用ボルト、ナット、産金は全てSUS製とする。

※木は自然の素材ですので季節や天候等により若干の割れ、寸法変化、ささくれ、反りが生じる場合がありますが、木の強度には影響ありません。

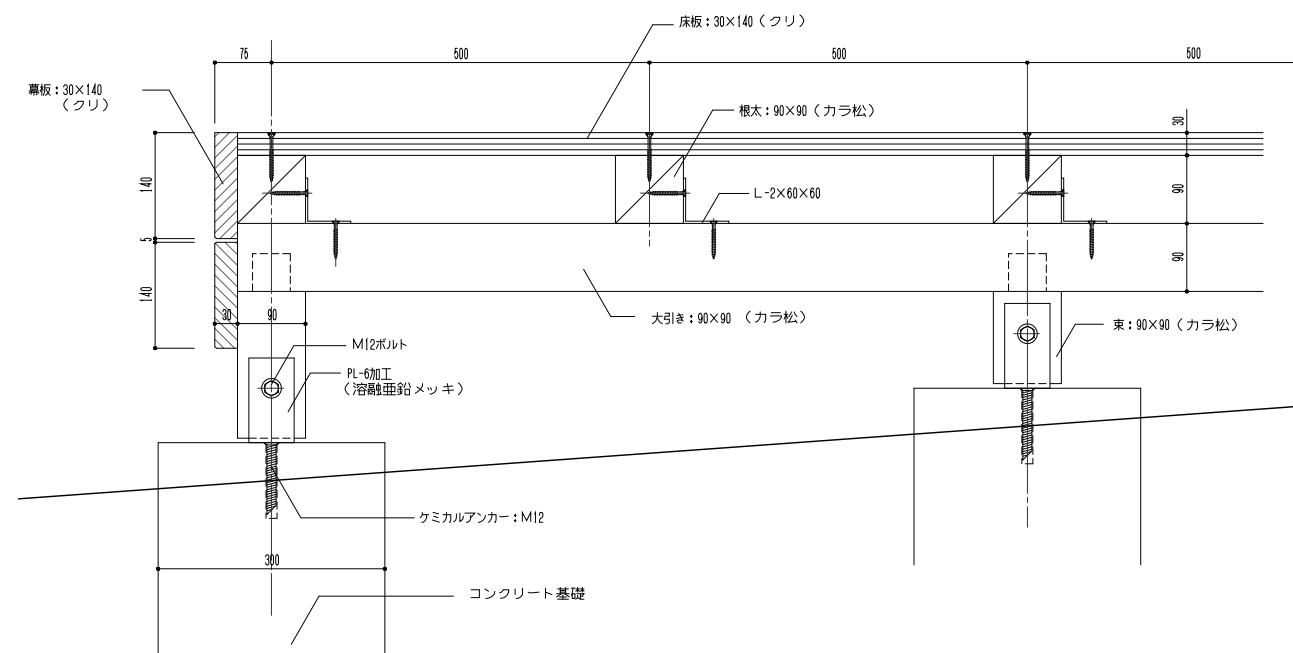
記事							業務名	図面番号
							図面名称	D-004
							縮尺	1/30 (A1) 1/60 (A3)
							詳細図-4/ウッドデッキ立面図	



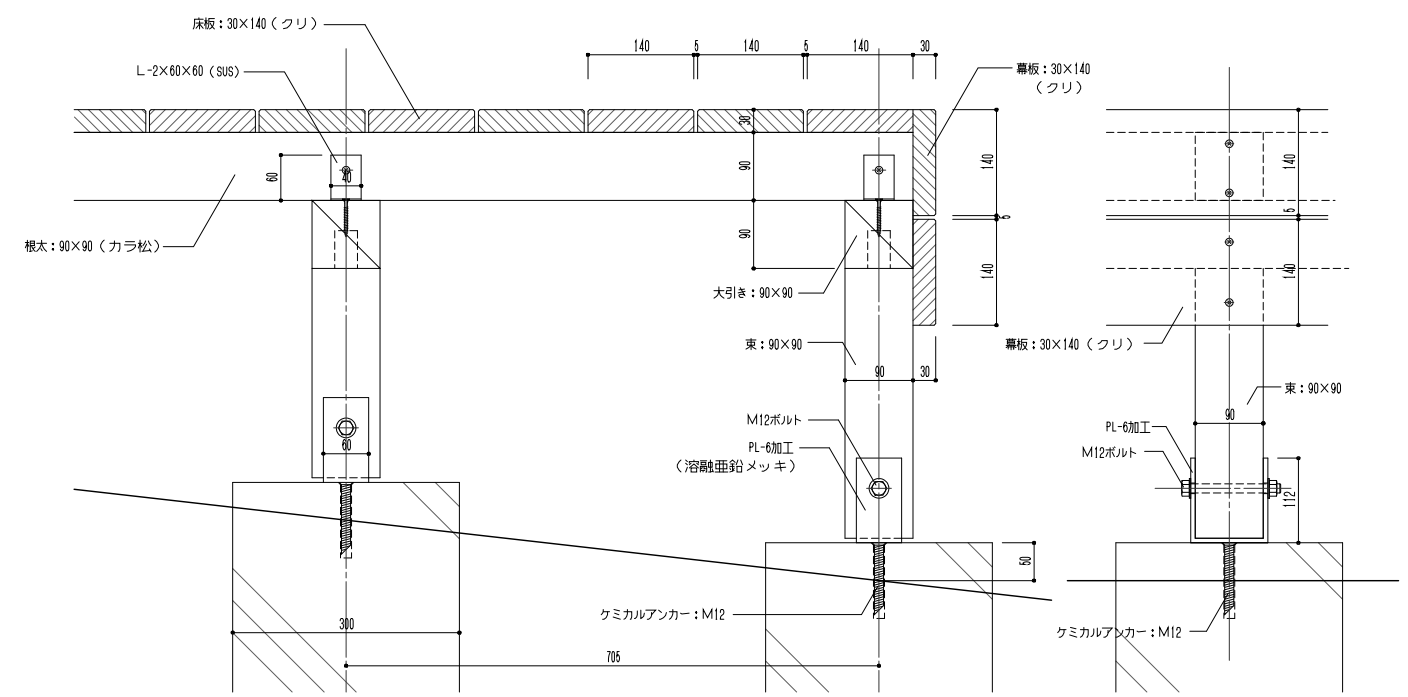
ア断面図 縮尺: 1/30 (A1) 1/60 (A3)



イ断面図 縮尺: 1/30 (A1) 1/60 (A3)



断面詳細図 縮尺: 1/5 (A1) 1/10 (A3)

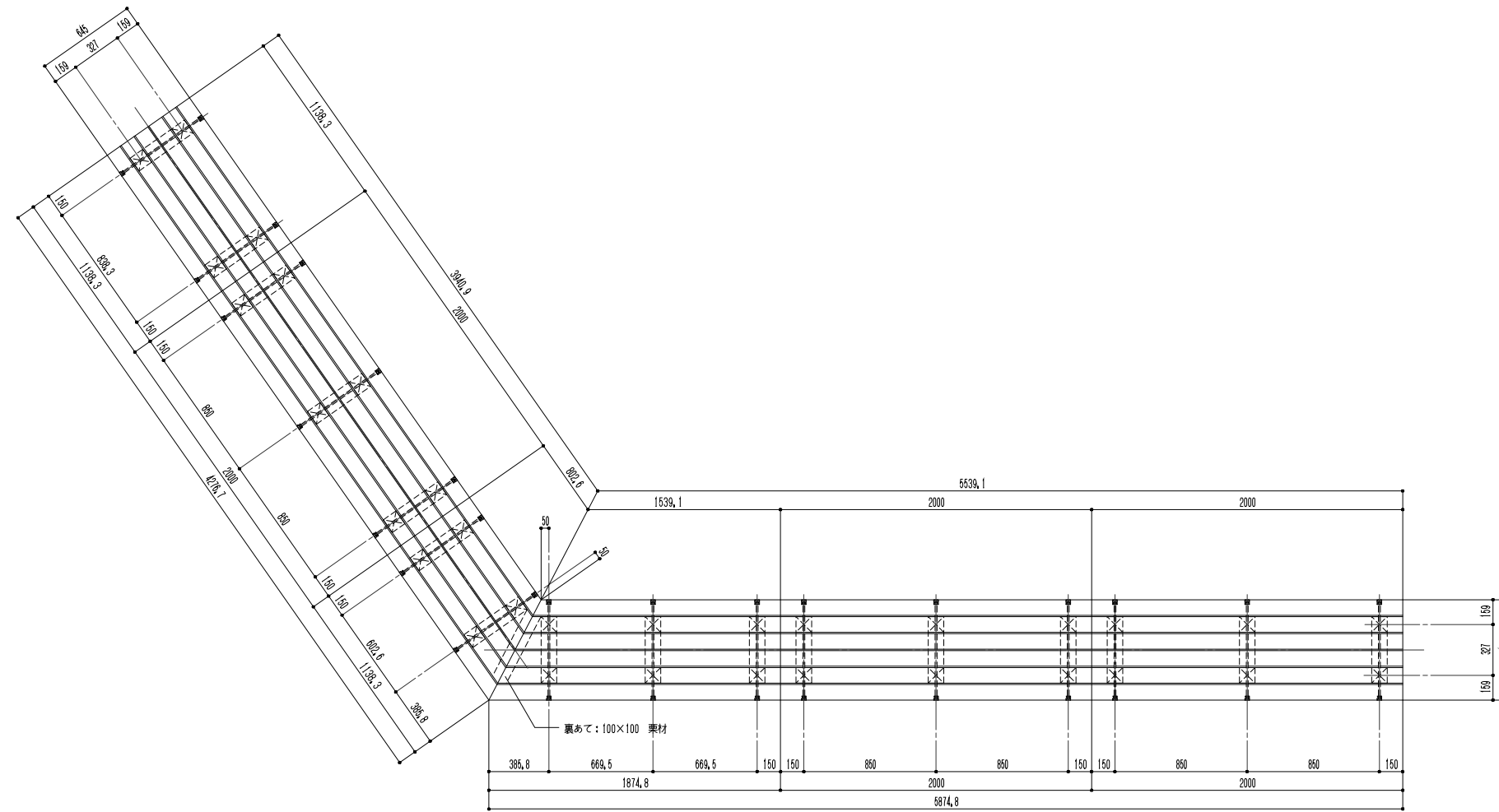


記事								業務名	図面番号
								図面名称	D-005
								詳細図-5/ウッドデッキ断面図・詳細図	縮尺 図示 (A1) 図示 (A3)

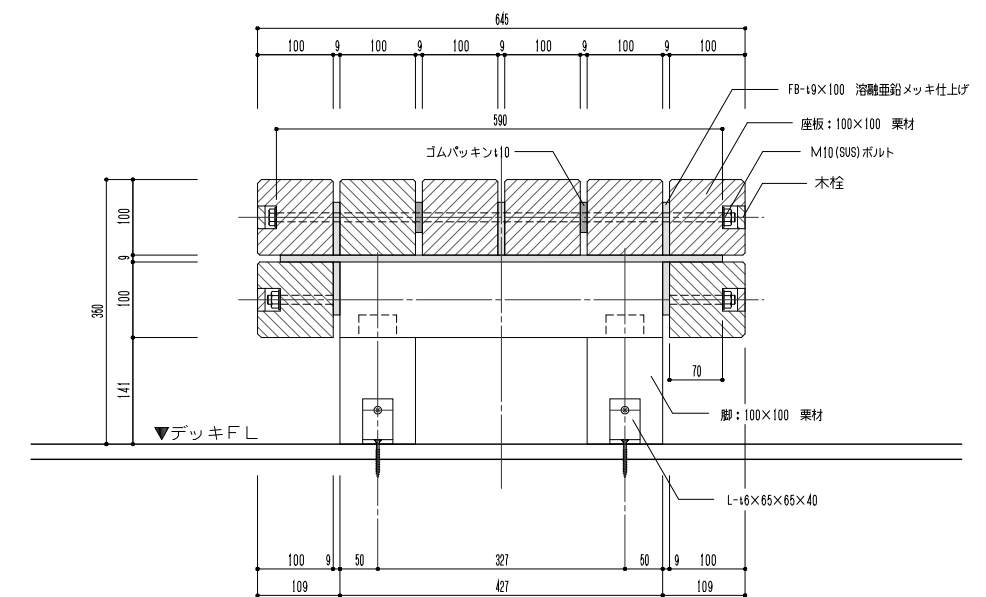
特記事項

1. 使用木材は栗材とする。
2. 木材仕上がり寸法誤差は±3%以内とし、角部は面取りを施す。
3. 組立用ボルト、ナット、座金は全てSUS製とする。
4. 鋼材部は、溶融亜鉛メッキ処理とする。

※木は自然の素材ですので季節や天候等により若干の割れ、寸法変化、ささくれ、反りが生じる場合がありますが、木の強度には影響ありません。



平面図 縮尺：1/20 (A1) 1/40 (A3)



断面詳細図 縮尺：1/5 (A1) 1/10 (A3)

記事							業務名	図面番号
							図面名称	D-006
							詳細図-6/ベンチ	縮尺 図示 (A1) 図示 (A3)



写真: クリ材を使用したデッキ



写真: クリ材を使用したベンチ

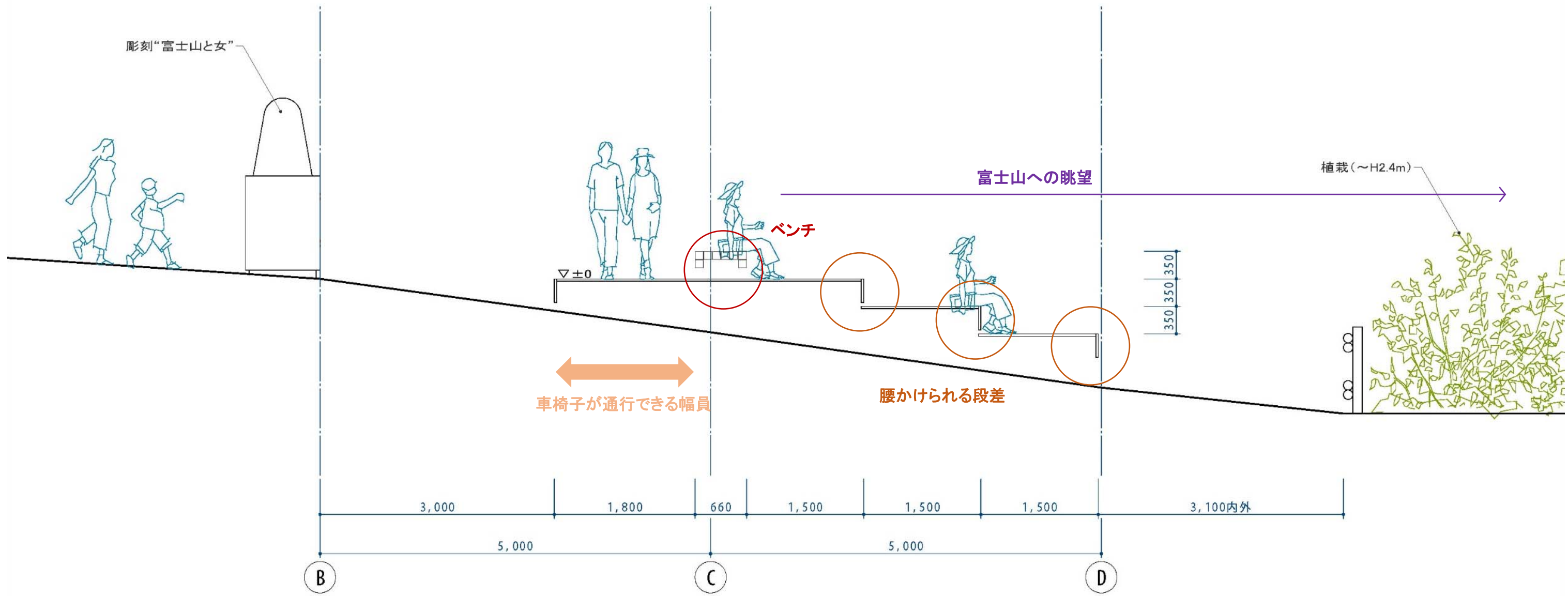


図: 断面計画図
SCALE = 1/100

物 件 名 称	積 算 No.	階 数	建 築 面 積	延 床 面 積	印刷日
富士見高原創造の森 展望デッキ設計業務委託 - 総合計	2310-01409-躯体	0B 1F 0P	0.00 m ²	0.00 m ²	ページ 1

【 躯体材料別集計表 】 - No. 1

場所・部位 細 目	摘 要	数 量	単 位	備 考	算出数量×係数
水盛りかた		90.75	建m		
墨出し		90.75	延m		
脚立足場	階高4.0m未満 並列 H=1.8m 存置2ヶ月程度 掛払・損料・運搬共	90.75	床m		
養生		90.75	延m		
整理清掃・片付け	施工中・竣工時	90.75	延m		
根切り	人力掘削	87.36	m ³		
床付		16.33	m ²		
埋戻し	根切土流用 人力	77.97	m ³		
不用土処分	芝生盛土へ転用	9.39	m ³		
砕石地業	基礎下 再生クラッシュ	1.63	m ³		
基礎コンクリート	FC-21N/mm ² スラフ 15	9.39	m ³		
木ト型枠	基礎部	122.20	m ²		
敷地造成	現場発生土にて整形	90.75	m ²		

物 件 名 称				積 算 No.	階 数	建 築 面 積	延 床 面 積	印刷日
富士見高原創造の森 展望デッキ設計業務委託 - 総合計				2310-01409-駆	0B 1F 0P	0.00 m ²	0.00 m ²	ページ 7

【 躯体内訳計算書（算出根拠） - 土工事】 - No. 1

No.	コメント	場所・部位 細 目	摘 要	数 量	単 位	項 目 区 分
10		根切り	人力掘削	87.36	m ³	根切関連 - 根切（壺布掘）
コ メ ン ト		メ ッ セ ー ジ	計 算 式	コ メ ン ト		メ ッ セ ー ジ
コンクリート基礎			0.64x1.00x1.05x130 = 87.36			計 算 式

No.	コメント	場所・部位 細 目	摘 要	数 量	単 位	項 目 区 分
83		床付		16.33	m ²	根切関連 - 床付
コ メ ン ト		メ ッ セ ー ジ	計 算 式	コ メ ン ト		メ ッ セ ー ジ
柱		AUTO	16.33x1.00x1 = 16.33			計 算 式

No.	コメント	場所・部位 細 目	摘 要	数 量	単 位	項 目 区 分
81		埋戻し	根切土流用 人力	77.97	m ³	根切関連 - 埋戻（根切土）
コ メ ン ト		メ ッ セ ー ジ	計 算 式	コ メ ン ト		メ ッ セ ー ジ
根切数量 累計		AUTO	1.00x1.00x87.36x1 = 87.36	地中容積		1.00x1.00x9.39x-1 = -9.39

No.	コメント	場所・部位 細 目	摘 要	数 量	単 位	項 目 区 分
82		不用土処分	芝生盛土へ転用	9.39	m ³	根切関連 - 不用土（場外）
コ メ ン ト		メ ッ セ ー ジ	計 算 式	コ メ ン ト		メ ッ セ ー ジ
根切数量 残り		AUTO	1.00x1.00x9.39x1 = 9.39			計 算 式

No.	コメント	場所・部位 細 目	摘 要	数 量	単 位	項 目 区 分
20		地中容積		9.39	m ³	根切関連 - 地中容積
コ メ ン ト		メ ッ セ ー ジ	計 算 式	コ メ ン ト		メ ッ セ ー ジ
コンクリート基礎 (CONC)		P	0.02x3.14x0.95x130 = 7.76	コンクリート基礎 (地業)		P
						0.04x3.14x0.10x130 = 1.63

No.	コメント	場所・部位 細 目	摘 要	数 量	単 位	項 目 区 分
30		水盛りやかた		90.75	延m ²	その他
コ メ ン ト		メ ッ セ ー ジ	計 算 式	コ メ ン ト		メ ッ セ ー ジ
			1.78x5.21x1 = 9.27			0.50x12.61x1 = 6.31
			0.65x4.47x1 = 2.91			0.33x11.66x1 = 3.85
			0.55x2.35x1 = 1.29			0.78x11.51x1 = 8.98
			0.13x13.13x1 = 1.71			0.47x11.66x1 = 5.48
			0.05x13.39x1 = 0.67			0.67x10.14x1 = 6.79
			0.18x13.39x1 = 2.41			0.75x10.14x1 = 7.61
			0.67x12.61x1 = 8.45			0.62x7.32x1 = 4.54
			1.17x12.94x1 = 15.14			0.73x7.32x1 = 5.34

No.	コメント	場所・部位 細 目	摘 要	数 量	単 位	項 目 区 分
40		墨出し		90.75	延m ²	その他
コ メ ン ト		メ ッ セ ー ジ	計 算 式	コ メ ン ト		メ ッ セ ー ジ
			1.78x5.21x1 = 9.27			0.50x12.61x1 = 6.31
			0.65x4.47x1 = 2.91			0.33x11.66x1 = 3.85
			0.55x2.35x1 = 1.29			0.78x11.51x1 = 8.98
			0.13x13.13x1 = 1.71			0.47x11.66x1 = 5.48
			0.05x13.39x1 = 0.67			0.67x10.14x1 = 6.79
			0.18x13.39x1 = 2.41			0.75x10.14x1 = 7.61
			0.67x12.61x1 = 8.45			0.62x7.32x1 = 4.54
			1.17x12.94x1 = 15.14			0.73x7.32x1 = 5.34

No.	コメント	場所・部位 細 目	摘 要	数 量	単 位	項 目 区 分
50		脚立足場	階高4.0m未満 並列 H=1.8m 存置2ヶ月程度 掛払・損料・運搬共	90.75	床m ²	その他
コ メ ン ト		メ ッ セ ー ジ	計 算 式	コ メ ン ト		メ ッ セ ー ジ
			1.78x5.21x1 = 9.27			0.50x12.61x1 = 6.31
			0.65x4.47x1 = 2.91			0.33x11.66x1 = 3.85
			0.55x2.35x1 = 1.29			0.78x11.51x1 = 8.98
			0.13x13.13x1 = 1.71			0.47x11.66x1 = 5.48
			0.05x13.39x1 = 0.67			0.67x10.14x1 = 6.79
			0.18x13.39x1 = 2.41			0.75x10.14x1 = 7.61
			0.67x12.61x1 = 8.45			0.62x7.32x1 = 4.54

物 件 名 称				積 算 No.	階 数	建 築 面 積	延 床 面 積	印刷日	
富士見高原創造の森 展望テック設計業務委託 - 総合計				2310-01409-躯体	0B 1F 0P	0.00 m ²	0.00 m ²	ページ	8

【 躯体内訳計算書 (算出根拠) - 土工事】 - No. 2

		1.17x12.94x1	=	15.14			0.73x7.32x1	=	5.34
--	--	--------------	---	-------	--	--	-------------	---	------

No.	コメント	場所・部位 細 目	摘 要	数 量	単 位	項 目 区 分		
60		養生		90.75	延m ²	その他		
	コ メ ン ト	メ ッ セ ー ジ	計 算 式			コ メ ン ト		
						メ ッ セ ー ジ		
						計 算 式		
		1.78x5.21x1	=	9.27		0.50x12.61x1	=	6.31
		0.65x4.47x1	=	2.91		0.33x11.66x1	=	3.85
		0.55x2.35x1	=	1.29		0.78x11.51x1	=	8.98
		0.13x13.13x1	=	1.71		0.47x11.66x1	=	5.48
		0.05x13.39x1	=	0.67		0.67x10.14x1	=	6.79
		0.18x13.39x1	=	2.41		0.75x10.14x1	=	7.61
		0.67x12.61x1	=	8.45		0.62x7.32x1	=	4.54
		1.17x12.94x1	=	15.14		0.73x7.32x1	=	5.34

No.	コメント	場所・部位 細 目	摘 要	数 量	単 位	項 目 区 分		
70		整理清掃・片付け	施工中・竣工時	90.75	延m ²	その他		
	コ メ ン ト	メ ッ セ ー ジ	計 算 式			コ メ ン ト		
						メ ッ セ ー ジ		
						計 算 式		
		1.78x5.21x1	=	9.27		0.50x12.61x1	=	6.31
		0.65x4.47x1	=	2.91		0.33x11.66x1	=	3.85
		0.55x2.35x1	=	1.29		0.78x11.51x1	=	8.98
		0.13x13.13x1	=	1.71		0.47x11.66x1	=	5.48
		0.05x13.39x1	=	0.67		0.67x10.14x1	=	6.79
		0.18x13.39x1	=	2.41		0.75x10.14x1	=	7.61
		0.67x12.61x1	=	8.45		0.62x7.32x1	=	4.54
		1.17x12.94x1	=	15.14		0.73x7.32x1	=	5.34

No.	コメント	場所・部位 細 目	摘 要	数 量	単 位	項 目 区 分		
80		敷地造成	現場発生土にて整形	90.75	m ³	その他		
	コ メ ン ト	メ ッ セ ー ジ	計 算 式			コ メ ン ト		
						メ ッ セ ー ジ		
						計 算 式		
		1.78x5.21x1	=	9.27		0.50x12.61x1	=	6.31
		0.65x4.47x1	=	2.91		0.33x11.66x1	=	3.85
		0.55x2.35x1	=	1.29		0.78x11.51x1	=	8.98
		0.13x13.13x1	=	1.71		0.47x11.66x1	=	5.48
		0.05x13.39x1	=	0.67		0.67x10.14x1	=	6.79
		0.18x13.39x1	=	2.41		0.75x10.14x1	=	7.61
		0.67x12.61x1	=	8.45		0.62x7.32x1	=	4.54
		1.17x12.94x1	=	15.14		0.73x7.32x1	=	5.34

柱	コメント	場所・部位 細 目	摘 要	数 量	単 位	項 目 区 分
1層		砕石地業	基礎下 再生クワツヤラン	1.63	m ³	(16.33m ² x 0.10) その他
	コ メ ン ト	メ ッ セ ー ジ	計 算 式			コ メ ン ト
						メ ッ セ ー ジ
						計 算 式
		0.04x3.14x130	=	16.33		

物 件 名 称	積 算 No.	階 数	建 築 面 積	延 床 面 積	印刷日
富士見高原創造の森 展望テラス設計業務委託 - 総合計	2310-01409-躯体	0B 1F 0P	0.00 m ²	0.00 m ²	ページ 9

【 躯体内訳計算書 (算出根拠) - 柱 】 - No. 1

*:基礎部 圧接欄太字:機械式継手 端部A:定着金物

階 名 *	コメント	個別No.
BF		10
リストNo.	コンクリート(4:FC-21, S=15)	型枠(3:ホイト型枠)
コンクリート基礎	1	
C 9.39	0.023x3.14x1.00x130 = 9.39	0.94x1.00x130 = 122.20
F 122.20 F/C 13.01 B/C		

物 件 名 称	積 算 No.	階 数	建 築 面 積	延 床 面 積	印刷日
富士見高原創造の森 展望タワー設計業務委託 - 総合計	2310-01409-躯体	0B 1F 0P	0.00 m ²	0.00 m ²	ページ 10

【 躯体リスト別集計表-柱 (m) 】 - No. 1 *：基礎部

階	小 計	コックリ基礎
*	(130)	(130)
BF	130.00	130.00

物 件 名 称					積 算 No.	階 数	建 築 面 積	延 床 面 積	印刷日
富士見高原創造の森 展望テラス設計業務委託 - 総合計					2310-01409-駆	0B 1F 0P	0.00 m ²	0.00 m ²	ページ 11

【躯体チェックリストー総括数量】

区 分	数 量				歩 掛 り			細 大 比 (%)		構 成 比 (%)
	コンクリート(C)	型枠(F)	鉄筋(B)	継手(P)	F/C	B/C	P/B	13以下	13超	
総 合 計	9.39	122.20			13.01					
基 礎 部	9.39	122.20			13.01					
地 下 部										(C) (F) (B)
地 上 部										(C) (F) (B)

【躯体チェックリストー面積当たり数量】

区 分	延 床 面 積 当 た り				
	C/S	F/S	B/S	使用値(S)	当該面積
総 合 計					延床
基 礎 部					基礎延床
地 下 部					地下延床
地 上 部					地上延床

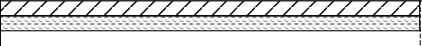
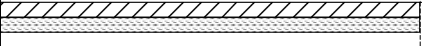
【土工チェックリスト】

	掘削土量	根 切 り	鋤 取 り	埋戻土量	根切り土	搬 入 土	盛 土 量	根切り土	搬 入 土	不用土量	山 止 め
算 出 数 量	87.36	87.36		77.97	77.97					9.39	
/基礎延床面積 (m ²)											

	掘削面積	根 切 り	鋤 取 り	床付面積
算 出 数 量	83.20	83.20		16.33
/基礎延床面積 (m ²)				

物 件 名 称					積 算 No.	階 数	建 築 面 積	延 床 面 積	印刷日
富士見高原創造の森 展望テラス設計業務委託 - 総合計					2310-01409-躯体	0B 1F 0P	0.00 m ²	0.00 m ²	ページ 12

【躯体チェックリスト-部位別数量】

区 分	部 位	数 量				歩 掛 り			細 大 比 (%)		構 成 比 (%)	(C)	(F)	
		コンクリート(C)	型枠(F)	鉄筋(B)	継手(P)	F/C	B/C	P/B	13以下	13超				
計	独立基礎											(C)	(F)	
	布基礎											(C)	(F)	
	底盤											(C)	(F)	
	基礎梁											(C)	(F)	
	基礎小梁											(C)	(F)	
	合 柱	9.39	122.20			13.01							(C) 100	(F) 100
	梁												(C)	(F)
	小梁												(C)	(F)
	床版												(C)	(F)
	壁												(C)	(F)
	階段												(C)	(F)
	その他												(C)	(F)
	基 礎 部	独立基礎											(C)	(F)
布基礎												(C)	(F)	
底盤												(C)	(F)	
基礎梁												(C)	(F)	
基礎小梁												(C)	(F)	
礎 柱		9.39	122.20			13.01							(C) 100	(F) 100
梁													(C)	(F)
小梁													(C)	(F)
床版													(C)	(F)
壁													(C)	(F)
階段													(C)	(F)
その他													(C)	(F)

物 件 名 称					積 算 No.	階 数	建 築 面 積	延 床 面 積	印刷日
富士見高原創造の森 展望テラス設計業務委託 - 総合計					2310-01409-躯体	0B 1F 0P	0.00 m ²	0.00 m ²	ページ 13

【躯体チェックリスト-部位別数量】

区分	部 位	数 量				歩 掛 り			細 大 比 (%)		構 成 比 (%)	
		コンクリート(C)	型枠(F)	鉄筋(B)	継手(P)	F/C	B/C	P/B	13以下	13超		
地 下 部	独立基礎											(C) (F) (B)
	布基礎											(C) (F) (B)
	底盤											(C) (F) (B)
	基礎梁											(C) (F) (B)
	基礎小梁											(C) (F) (B)
	柱											(C) (F) (B)
	梁											(C) (F) (B)
	小梁											(C) (F) (B)
	床版											(C) (F) (B)
	壁											(C) (F) (B)
	階段											(C) (F) (B)
	その他											(C) (F) (B)
地 上 部	独立基礎											(C) (F) (B)
	布基礎											(C) (F) (B)
	底盤											(C) (F) (B)
	基礎梁											(C) (F) (B)
	基礎小梁											(C) (F) (B)
	柱											(C) (F) (B)
	梁											(C) (F) (B)
	小梁											(C) (F) (B)
	床版											(C) (F) (B)
	壁											(C) (F) (B)
	階段											(C) (F) (B)
	その他											(C) (F) (B)